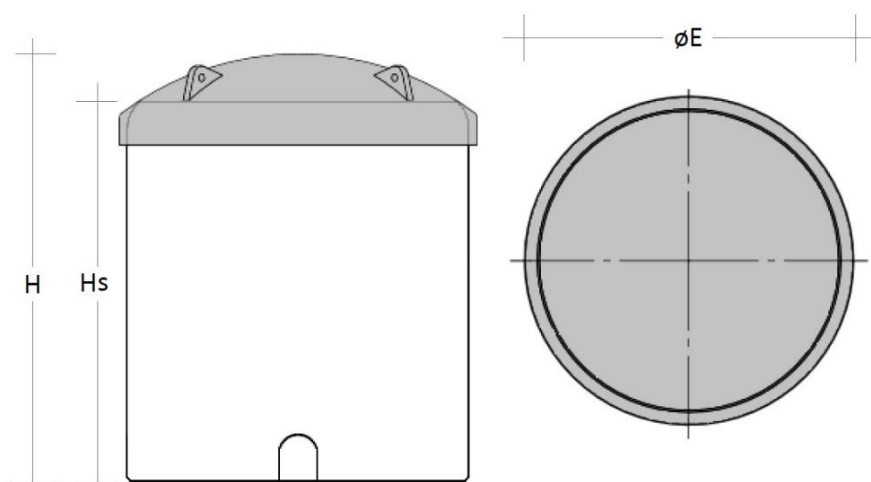




Vasche cilindriche a cielo aperto con bordo rinforzato e coperchio antipolvere ed antipioggia MOD. DVCC

- Contenitore cilindrico verticale autoportante concepito anche come serbatoio di stoccaggio liquidi di salamoia o miscelazione.
- Il serbatoio viene utilizzato anche come vasca di sicurezza con lo scopo di contenere eventuali perdite del serbatoio contenuto onde evitare inquinamenti del sottosuolo.
- Il coperchio ha la funzione di protezione alle polveri e dalla pioggia.
- Possono essere collocati direttamente su superfici piane senza particolari accorgimenti
- Per le caratteristiche di forma potete richiedere le relative schede tecniche di ogni singolo modello (la rappresentazione visionabile qui a lato è da considerarsi puramente indicativa).



Modello	Capacità (lt)	Dimensioni d'ingombro (mm)		
		Ø E	Hs	H
DVCC 20	1.850	1.385	1.415	1.645
DVCC 30	2.850	1.385	2.035	2.265
DVCC 40	3.650	1.625	2.010	2.300
DVCC 50	4.700	1.625	2.535	2.825
DVCC 60	5.750	2.085	1.955	2.280
DVCC 65	5.700	2.085	2.385	2.685
DVCC 80	7.500	2.085	2.700	3.030
DVCC 100	9.500	2.085	3.190	3.520
DVCC 110	10.000	2.490	2.120	2.480
DVCC 120	11.500	2.085	3.870	4.200
DVCC 125	12.000	2.280	3.255	3.350
DVCC 150	15.000	2.280	3.345	3.645
DVCC 200	20.000	2.490	4.490	4.885
DVCC 250	24.000	2.490	5.495	6.045

Accessori

- Gruppi di carico/scarico con valvole