

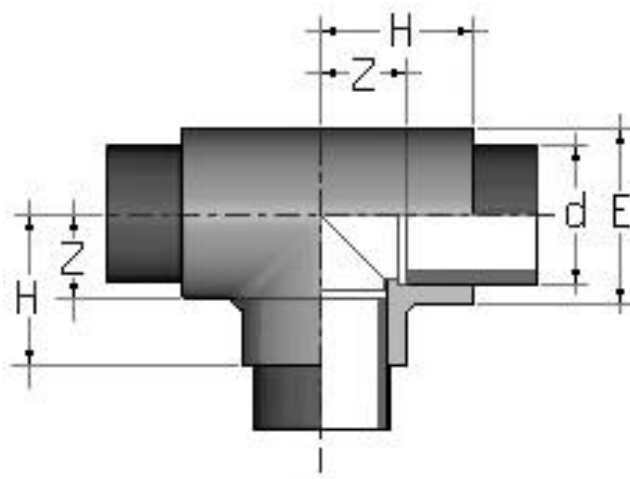


Tee 90° PVDF

- Codice prodotto: TIF
- Estremità femmina per saldatura a tasca
- Attacchi in accordo con le norme ISO-DIS 10931

Te 90° PVDF

- Product code: TIF
- Ends for female socket fusion welding
- Coupling in accordance with standards ISO-DIS 10931



d (mm)	E (mm)	H (mm)	Z (mm)	PN (bar)	Peso Weight (g)
16	22	23	10	16	18
20	28	27	13	16	35
25	33	32	16	16	55
32	41	37	19	16	90
40	51	43	22	16	150
50	63	52	29	16	270
63	79	63	35	16	470
75	93	71	40	16	665
90	109	82	46	16	1025
110	133	99	58	16	1800