

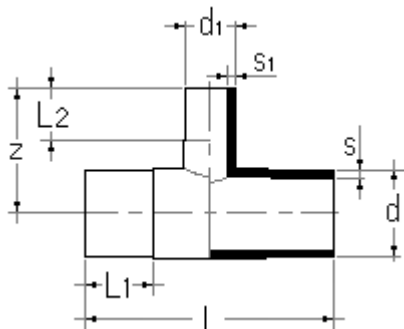


## Tee ridotto 90° PE-HD

- Codice prodotto: DTRBE
- Materiale: PE-HD 100, SDR 17-PN 10 o SDR 11-PN 16
- Colore: Nero
- Estremità codolo lungo per saldatura di testa

## HD-PE 90° tee reduced

- Product code: DTRBE
- Material: HD-PE100, SDR 17-PN 10 or SDR 11-PN 16
- Color: Black
- Long spigot moulded butt fusion welding



d (mm)	d <sub>1</sub> (mm)	L (mm)	L <sub>1</sub> (mm)	L <sub>2</sub> (mm)	z (mm)	SDR 17 PN 10			SDR 11 PN 16		
						s (mm)	s <sub>1</sub> (mm)	Peso Weight (Kg)	s (mm)	s <sub>1</sub> (mm)	Peso Weight (Kg)
63	50	213	60	56	100	3,8	3,0	0,22	5,8	4,6	0,31
75	32	256	70	46	103	-	-	-	6,8	3,0	0,50
75	50	253	70	56	113	4,5	3,0	0,40	6,8	4,6	0,53
75	63	252	70	63	117	4,5	3,8	0,43	6,8	5,8	0,55
90	63	264	79	64	134	5,4	3,8	0,57	8,2	5,8	0,76
90	75	272	73	68	138	5,4	4,5	0,57	8,2	6,8	0,78
110	63	305	82	65	153	6,6	3,8	0,97	10,0	5,8	1,25
110	75	305	81	70	148	6,6	4,5	0,89	10,0	6,8	1,23
110	90	310	84	79	155	6,6	5,4	0,94	10,0	8,2	1,32
125	63	350	110	70	170	7,4	3,8	1,44	11,4	6,8	1,80
125	75	350	110	75	170	-	-	-	11,4	8,2	1,72
125	90	350	110	85	170	7,4	5,4	1,36	11,4	10,0	1,92
125	110	340	90	83	170	7,4	6,6	1,36	14,6	5,8	2,64
160	63	340	97	67	171	9,5	3,8	1,96	14,6	6,8	2,72
160	75	348	101	76	179	9,5	4,5	1,90	14,6	8,2	2,76
160	90	343	101	80	177	9,5	5,4	2,00	14,6	10,0	3,28
160	110	390	98	83	193	9,5	6,6	2,50	16,4	8,2	4,42
180	90	420	136	97	200	10,7	5,4	3,22	16,4	10,0	4,80
180	160	412	105	94	204	10,7	9,5	3,52	16,4	14,6	4,72
200	63	550	134	80	225	11,9	3,8	5,26	18,2	5,8	7,14
200	90	550	134	95	227	11,9	5,4	5,24	18,2	8,2	7,18
200	110	550	134	103	240	11,9	6,6	5,39	18,2	10,0	7,40
200	125	550	134	110	240	11,9	7,4	5,38	18,2	11,4	7,36
200	160	550	134	114	265	11,9	9,5	6,52	18,2	14,6	8,64
225	75	440	120	75	226	13,4	4,5	4,98	20,5	6,8	6,82
225	90	440	120	79	224	13,4	5,4	5,06	20,5	8,2	6,86
225	110	439	120	85	226	13,4	6,6	5,10	20,5	10,0	6,89
225	160	486	120	98	246	13,4	9,5	6,32	20,5	14,6	8,46
225	180	552	130	135	280	13,4	10,7	7,22	20,5	16,4	9,32
315	90	545	170	90	290	18,7	5,4	11,80	28,6	8,2	16,02
315	110	546	170	100	290	18,7	6,6	11,64	28,6	10,0	15,90
315	160	575	170	120	310	18,7	9,5	12,80	28,6	14,6	17,52
315	200	640	170	130	331	18,7	11,9	14,90	28,6	18,2	20,20
315	225	638	170	145	335	18,7	13,4	14,72	28,6	20,5	20,00
315	250	670	170	150	333	18,7	14,8	15,50	28,6	22,7	21,62