



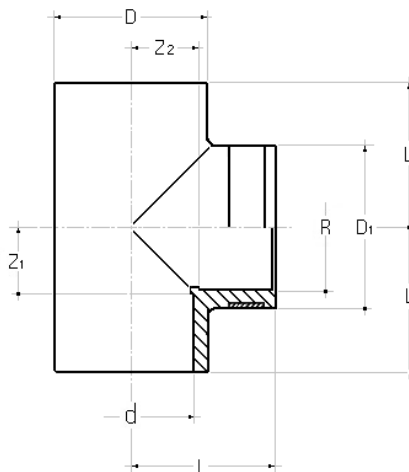
TEE 90° DI PASSAGGIO PP

- Codice prodotto: DTIMM
- Estremità d a bicchiere per saldatura a tasca estremità R femmina filettata
- Anello di rinforzo in acciaio inox (A2)
- Attacchi in accordo con le seguenti norme:
DIN 16962 per accoppiamento con tubi secondo EN ISO 15494, DIN 8077/8078, UNI 8318
Filettatura: UNI ISO 228/1, DIN 2999, BS 21



PP TE 90° ADAPTOR

- Product code: DTIMM
- Socket plain for fusion welding (d), R with parallel thread female
- Reinforced with stainless steel (A2)
- Connections conforming with the following standards:
DIN 16962, for coupling to pipes complying with EN ISO 15494, DIN 8077, UNI 8318
Threaded coupling: UNI ISO 228/1, DIN 2999, BS 21



d x R	D	D ₁	L	Z ₁	Z ₂	Peso Weight (gr)
20 x 1/2"	31	30	28	14	14	30
25 x 3/4"	36	35	32	16	16	42
32 x 1"	44	45	38	20	20	71
40 x 1 1/4"	54	55	44	24	24	107