



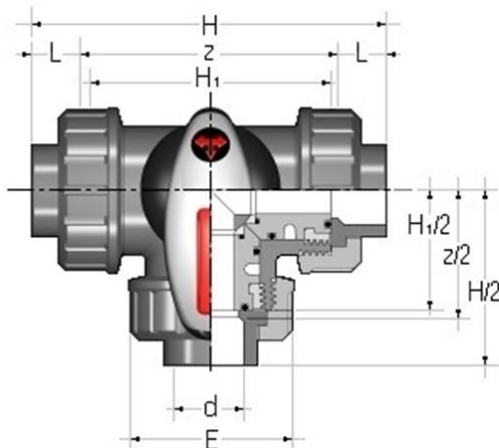
## VALVOLA MANUALE A SFERA TRE VIE MANUAL THREE-WAY BALL VALVE



### Caratteristiche

- Valvola a sfera a tre vie
- Corpo in PVC con attacchi bocchettonati femmina per incollaggio secondo gli standards ISO 727, EN ISO 15493, ASTM F 439
- Guarnizioni in EPDM (Dutral®) o in FKM (Viton®)
- Il corpo valvola permette lo smistamento o la miscelazione grazie alla sfera a T (su richiesta a L)
- Gamma dimensionale Ø 16 mm a Ø 63 mm (R 3/8" a 2")
- Pressioni di esercizio nominali fino a 16 bar a 20°C
- Smontaggio radiale su tutti e tre gli attacchi
- Supporti sfera bloccati con possibilità di smontaggio delle tubazioni a valle con valvola in posizione di chiusura
- Nuovo sistema di tenuta con possibilità di micro-regolazione attraverso le ghiere e sistema di bloccaggio delle spinte assiali
- Possibilità di bloccaggio della maniglia ogni 45° con sistema antimanomissione
- Foratura superiore per il fissaggio accessori ed estremità superiore pignone secondo le norme VDI/VDE 3845
- I corpi valvola sono accoppiabili con tubi secondo i seguenti standards EN ISO 15493, DIN 8079/8080, ASTM D 1785/76

### Dimensioni Dimensions



### Characteristics

- 3-Way ball valve
- PVC body with metric series plain female ends sockets for solvent welding according to the standard ISO 727, EN ISO 15493, ASTM F 439
- EPDM (Dutral®) or FKM (Viton®) gaskets
- Used for diverting or mixing pipeline flows; standard bore ball T (L on request)
- Size range Ø 16 mm up to Ø 63 mm (R 3/8" up to 2")
- Pressure rating: maximum working pressure 16 bar at 20°C
- Safe blocked seats: possibility to disconnect downstream pipes with the ball in closed position
- New seat and seal design: axial pipe loads block and micro adjustment of ball seals
- Handle stop device every 45° with safety block system
- Top drilling for accessories fastening and upper shaft size according to VDI/VDE 3845 standard
- For coupling to pipes complying with standards ISO 15493, DIN 8079/8080, ASTM D 1785/76

d	DN	PN	E	H	H <sub>1</sub>	L	Z	Peso Weight (g)
16	10	16	55	118,0	80	14	90,0	310
20	15	16	55	118,0	80	16	86,0	310
25	20	16	66	145,0	100	19	107,0	550
32	25	16	75	160,0	110	22	116,0	790
40	32	16	87	188,5	131	26	136,5	1275
50	40	16	100	219,0	148	31	157,0	1660
63	50	16	122	266,5	179	38	190,5	2800



**Posizioni valvola con sfera T**  
*T-ball valve positions*

**Posizioni valvola con sfera L**  
*L-ball ball positions*

