



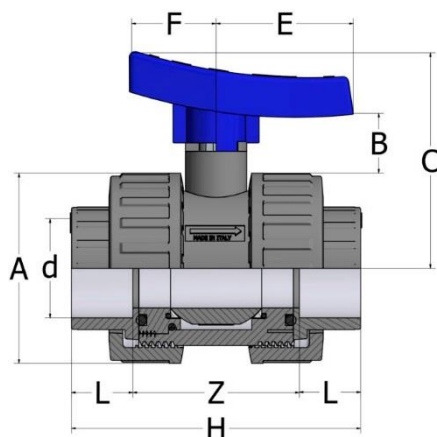
VALVOLA MANUALE A SFERA MANUAL BALL VALVE



Caratteristiche

- Valvola bighiera **serie acqua** a due vie con corpo compatto in PVC e attacchi bocchettonati femmina per incollaggio conformi alla normativa EN ISO 1452
- Gamma dimensionale da DN 10 mm a DN 100 mm
- Guarnizioni di tenuta in EPDM
- Resistenza pressioni di esercizio:
 - dal DN 10 al DN 50: 16 bar con acqua a 20 °C
 - dal DN 65 al DN 100: 10 bar con acqua a 20 °C
- Bidirezionale
- Supporto della sfera regolabile, possibilità di smontaggio su entrambi i lati con impianto in pressione
- Elevata manovrabilità (bassa coppia di manovra)
- Passaggio totale
- Possibilità di smontaggio radiale anche in presenza di pressione a monte della stessa

Dimensioni Dimensions



Characteristics

- 2-Way **water series** ball valve with PVC compact body and metric series plain female sockets for solvent welding compliant EN ISO 1452 standard
- Size ranges from DN 10 mm up to DN 100 mm
- EPDM gaskets
- Maximum working pressure:
 - from DN 10 to DN 50: 16 bar with water at 20 °C
 - from DN 65 to DN 100: 10 bar with water at 20 °C
- Bidirectional
- Adjustable support, possibility of disassembly in both sides in the presence of pressure
- Optimal handling (low torque)
- Full bore
- Possibility of radial taking apart also in presence of upstream pressure of the same one

d	DN	L	Z	H	A	B	C	E	F	PN	Peso Weight (g)
16	10	14	53	81	50	10	48	39	19	16	140
20	15	16	49	81	50	10	48	39	19	16	130
25	20	19	56	94	60	11	54	47	22	16	210
32	25	22	63	107	68	13	62	55	25	16	310
40	32	26	72	124	80	18	75	60	30	16	450
50	40	31	84	146	96	20	87	68	35	16	700
63	50	38	94	170	116	20	101	80	40	16	1180
75	65	44	126	214	145	25	123	90	45	10	2230
90	80	51	139	281	166	28	138	100	50	10	3520
110	100	61	159	241	210	28	160	120	60	10	5830



Ricambi
Spare parts

Pos.	Nr.	Componenti Components	Materiale Materials
1	1	Maniglia – <i>Handle</i>	PVC
2	1	Asta – <i>Stem</i>	PVC
3	1	Corpo – <i>Body</i>	PVC
4	2	Collare – <i>Union end</i>	PVC
5	2	Ghiera – <i>Union nut</i>	PVC
6	1	Sfera – <i>Ball</i>	PVC
7	1	Supporto filettato – <i>Threaded support</i>	PVC
8	2	Guarnizione sfera – <i>Ball seat</i>	PTFE
9	2	O-ring corpo – <i>O-ring body</i>	EPDM
10	1	O-ring supporto – <i>O-ring support</i>	EPDM
11	2	O-ring sfera – <i>O-ring ball seat</i>	EPDM
12	1	O-ring asta – <i>O-ring stem</i>	EPDM

