



VALVOLA MANUALE A FARFALLA (Serie Easy) MANUAL BUTTERFLY VALVE (Easy series)

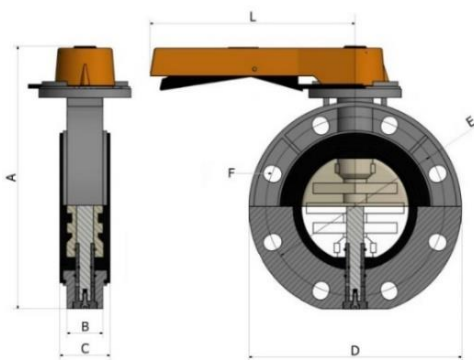
Valvola manuale a farfalla per impianti di trattamento acque, irrigazione, piscina e impianti industriali.



Caratteristiche

- Valvola manuale a farfalla con corpo wafer in PVC, versione manuale a leva con maniglia e cremagliera in POM con possibilità blocco di sicurezza tramite foro nella leva maniglia
- Lente in PP con nervature di rinforzo per una migliore resistenza chimica e meccanica e basse perdite di carico nella posizione di completa apertura
- Guarnizioni di tenuta in EPDM (standard) o FPM (a richiesta) integrata nel corpo con doppia funzione di tenuta idraulica e di isolamento da qualunque fluido aggressivo circolante nell'impianto
- Sistema di foratura con asole ovali che permette l'accoppiamento con flange secondo gli standard EN ISO 1452; EN ISO 15493; DIN 2501; ISO 7005 - 1; EN 1092 - 1; ASTM B 16.5
- Gamma dimensionale da DN 65 a DN 200
- Resistenza a pressioni di esercizio fino a 10 bar a 20 °C

Dimensioni Dimensions



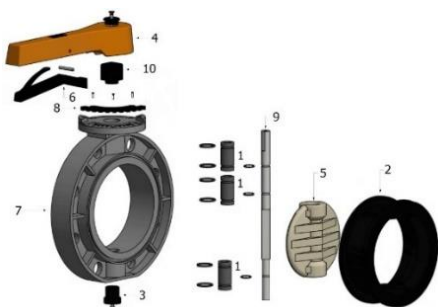
Manual butterfly valves for water treatment plants, irrigation, pool and industrial plants.

Characteristics

- Manual butterfly valve with PVC wafer body, manual operated version with hand lever and POM graduate plate with possible security block on the handle through the hole on the locking/ unlocking device
- PP disc with reinforcement ribs allowing better chemical and mechanical resistance whilst ensuring low pressure drop in the full opening position
- EPDM (standard) or FPM (on demand) rubber gasket on the body with dual function of forming and hydraulic seal and isolating the body from any aggressive fluid circulating in the plant
- Drilling pattern using oval slots allowing coupling of flanges according to standards EN ISO 1452; EN ISO 15493; DIN 2501; ISO 7005 - 1; EN 1092 - 1; ASTM B 16.5
- Size ranges from DN 65 up to DN 200
- Working pressure up to 10 bar at 20 °C

Ø	DN	Inch	A	B	C	D	E	L	F	Peso Weight (g)
75	65	2½"	240	38,0	50,0	185	135,0	219	19,5 x 29,5	1138
90	80	3"	250	40,0	54,0	191	152,5	239	19,0 x 26,5	1555
110	100	4"	284	43,0	57,3	227	185,0	239	19,0 x 24,5	2220
140	125	5"	325	48,3	70,3	255	210,0	274	21,9 x 27,0	3400
160	150	6"	349	48,3	70,3	284	239,0	274	22,0 x 25,0	3870
225	200	8"	412	55,0	77,0	347	289,0	327	23,0 x 32,0	6440

Ricambi Spare parts



Pos.	Pz. Pcs.	Componenti	Components	Mat.
1	3	Distanziale asta	Bush	POM
2	1	Guarnizione	Gasket	EPDM/FPM
3	1	Attacco inferiore asta	Plug	POM
4	1	Maniglia	Handle	PVC
5	1	Lente	Disc	PP
6	1	Leva maniglia	Handle device	POM
7	1	Corpo valvola	Body	PVC
8	1	Cremagliera graduata	Graduate plate	POM
9	1	Asta comando	Stem	Acciaio HR
10	1	Inserto maniglia	Insert	POM