



VALVOLA A MEMBRANA COMPATTA MANUALE MANUAL COMPACT DIAPHRAGM VALVE



Descrizione

Valvola a comando manuale, dalla struttura compatta e con grandi capacità di portata.

Gli organi di manovra interni, isolati dal fluido, sono in metallo.

Il prolungamento in plastica dello stelo indica la posizione della valvola.

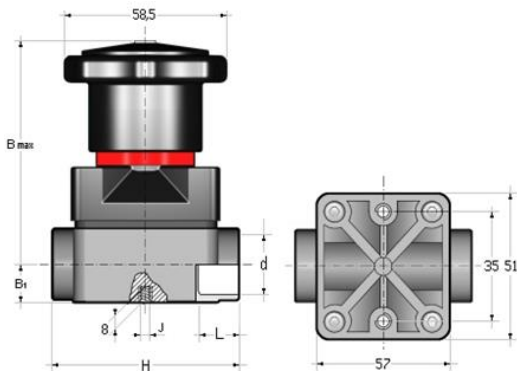
Caratteristiche

- Costruzione estremamente compatta
- Coefficiente di flusso elevato
- Facile manutenzione
- Può essere montata in qualsiasi posizione
- Facile sostituzione della membrana di tenuta
- Indicatore di posizione fornito di serie

Dati tecnici

- Corpo valvola in PVC
- Membrana di tenuta in EPDM, FKM o PTFE
- **Attacchi femmina per incollaggio** conformi alle normative ISO 727, UNI EN 1452, DIN 8063, NF T 054-028
- Pressione massima di esercizio a 20 °C: 6 bar

Dimensioni Dimensions



Description

This is a compact manual diaphragm valve with excellent flow characteristics and tight sealing.

The spindle, not in contact with the fluid, is in metal.

The plastic spindle extension indicates the position valve.

Characteristics

- Compact and sturdy construction
- Excellent flow characteristics
- Easy maintenance
- Installation can be in any position
- Easy replacement of the sealing diaphragm
- Position indicator as standard

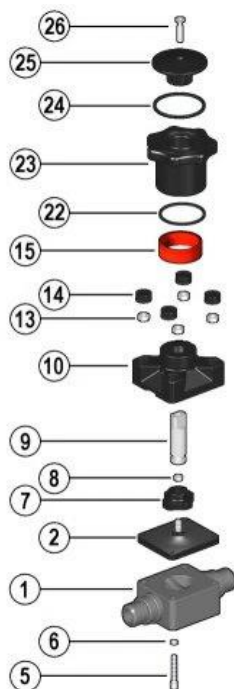
Technical data

- PVC body
- EPDM, FKM or PTFE diaphragm
- **Female sockets for solvent welding** comply standards ISO 727, UNI EN 1452, DIN 8063, NF T 054-028
- Max working pressure at 20 °C: 6 bar

d	DN	PN	L	B _{max}	B ₁	H	J	Peso Weight (g)
16	12	6	14	86	15	75	M5	270
20	15	6	16	86	15	75	M5	270



Ricambi
Spare parts



Pos.	Componenti	Components
1	Cassa	Valve body
2	Membrana di tenuta	Sealing diaphragm
5	Vite di fissaggio	Fixing screw
6	Rondella	Washer
7	Otturatore	Compressor
8	Dado	Nut
9	Stelo	Stem
10	Attuatore manuale	Bonnet
13	Dado	Nut
14	Cappello di protezione	Protection cap
15	Indicatore visivo	Visual indicator
22	o-ring	o-ring
23	Volantino	Handwheel
24	o-ring	o-ring
25	Coperchio	Cap
26	Vite di fissaggio	Fixing screw