



Valvola a sede inclinata

Angle seat valve

Caratteristiche

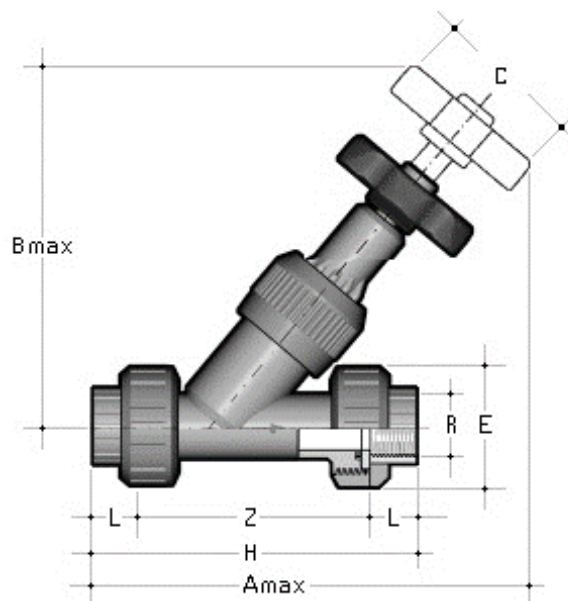
- La valvola a sede inclinata è una valvola di regolazione e intercettazione
- Corpo in PVC
- Guarnizioni in PE + EPDM (Dutral®) o PE + FKM (Viton®)
- Attacchi bocchettonati femmina filettati gas secondo le normative UNI ISO 228/1, DIN 2999, BS 21
- Nessuna parte metallica a contatto con il fluido
- Resistenza a pressioni di esercizio fino a 16 bar a 20 °C
- Le operazioni di manutenzione possono essere effettuate con il corpo valvola installato
- Idoneità del PVC a venire in contatto con acqua potabile ed altre sostanze alimentari secondo le leggi vigenti
- Su richiesta possibilità di attacchi flangiati UNI PN 10/16 o ANSI B.16.5 150

Characteristics

- Angle seat valve is particularly suitable for on-off operations of clean liquids
- PVC body
- PE + EPDM (Dutral®) or PE + FKM (Viton®) gaskets
- Parallel threaded female unionends comply with the following standards: UNI ISO 228/1, DIN 2999, BS 21
- No metallic parts are in contact with the fluid
- Pressure rating: maximum working pressure 16 bar at 20 °C
- Maintenance operations may be carried out with the valve body installed in-line
- The PVC is suitable for conveying foodstuff and drinking water and meets the necessary standard and regulations
- On request backing ring flanges UNI PN 10/16 or ANSI B.16.5 150

Dimensioni

Dimensions



R	DN	PN	A _{max}	B _{max}	C	E	H	L	Z	Peso Weight (gr)
3/8"	10	16	170	124	60	55	135	11,4	112,2	238
1/2"	15	16	173	124	60	55	135	15,0	113,0	251
3/4"	20	16	197	146	60	66	158	16,3	127,4	413
1"	25	16	223	173	70	75	176	19,1	144,8	621
1 1/4"	32	10	258	195	85	87	207	21,4	171,2	903
1 1/2"	40	10	295	222	105	100	243	21,4	192,2	1320
2"	50	10	359	269	130	120	298	25,7	233,6	2238