



Valvola a sede inclinata

Angle seat valve

Caratteristiche

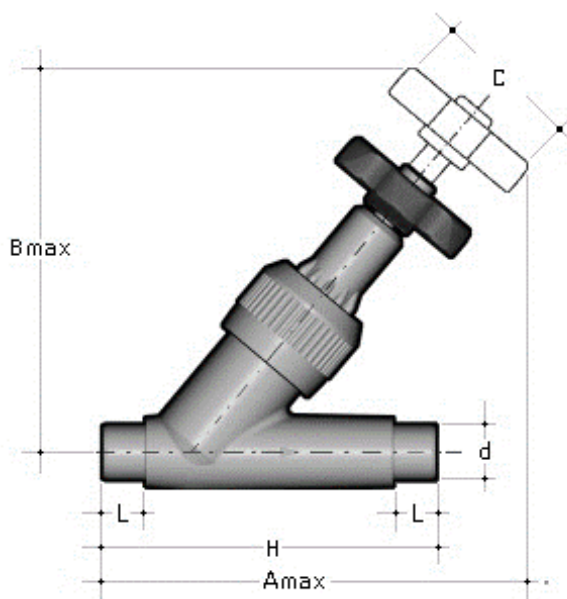
- La valvola a sede inclinata è una valvola di regolazione e intercettazione
- Corpo in PVC
- Guarnizioni in PE + EPDM (Dutral®) o PE + FKM (Viton®)
- Attacchi maschio per incollaggio conformi alle seguenti normative: ISO 727, DIN 8063, NF T54-028, UNI EN 1452
- Nessuna parte metallica a contatto con il fluido
- Resistenza a pressioni di esercizio fino a 16 bar a 20 °C
- Le operazioni di manutenzione possono essere effettuate con il corpo valvola installato
- Idoneità del PVC a venire in contatto con acqua potabile ed altre sostanze alimentari secondo le leggi vigenti
- Su richiesta possibilità di attacchi flangiati UNI PN 10/16 o ANSI B16.5

Characteristics

- *Angle seat valve is particularly suitable for on-off operations of clean liquids*
- *PVC body*
- *PE + EPDM (Dutral®) or PE + FKM (Viton®) gaskets*
- *Metric series plain male end for solvent welding comply with the following standards: ISO 727, DIN 8063, NF T54-028, UNI EN 1452*
- *No metallic parts are in contact with the fluid*
- *Pressure rating: maximum working pressure 16 bar at 20 °C*
- *Maintenance operations may be carried out with the valve body installed in-line*
- *The PVC is suitable for conveying foodstuff and drinking water and meets the necessary standard and regulations*
- *On request backing ring flanges UNI PN 10/16 or ANSI B16.5*

Dimensioni

Dimensions



d	DN	PN	A _{max}	B _{max}	C	H	L	Peso Weight (gr)
16	10	16	136	124	60	114	14	150
20	15	16	146	124	60	124	16	160
25	20	16	165	146	60	144	19	250
32	25	16	188	173	70	154	22	380
40	32	10	217	195	85	174	26	480
50	40	10	247	222	105	194	31	820
63	50	10	299	269	130	224	38	1345