



VALVOLA A MEMBRANA COMPATTA MANUALE MANUAL COMPACT DIAPHRAGM VALVE



Descrizione

Valvola a comando manuale, dalla struttura compatta e con grandi capacità di portata.

Gli organi di manovra interni, isolati dal fluido, sono in metallo.

Il prolungamento in plastica dello stelo indica la posizione della valvola.

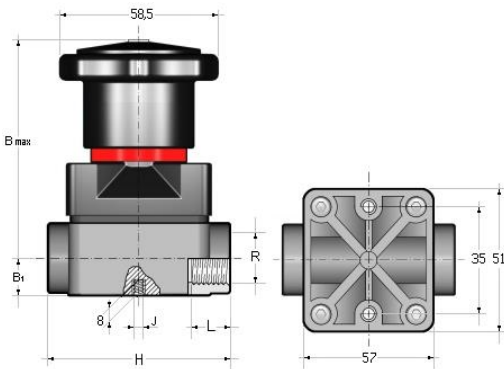
Caratteristiche

- Costruzione estremamente compatta
- Coefficiente di flusso elevato
- Facile manutenzione
- Può essere montata in qualsiasi posizione
- Facile sostituzione della membrana di tenuta
- Indicatore di posizione fornito di serie

Dati tecnici

- Corpo valvola in PVDF
- Membrana di tenuta in EPDM, FKM o PTFE
- Attacchi femmina filettati gas secondo la normativa EN ISO 10931
- Pressione massima di esercizio a 20 °C: 6 bar

Dimensioni Dimensions



Description

This is a compact manual diaphragm valve with excellent flow characteristics and tight sealing.

The spindle, not in contact with the fluid, is in metal.

The plastic spindle extension indicates the position valve.

Characteristics

- Compact and sturdy construction
- Excellent flow characteristics
- Easy maintenance
- Installation can be in any position
- Easy replacement of the sealing diaphragm
- Position indicator as standard

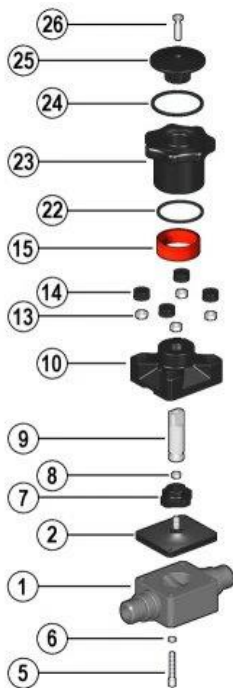
Technical data

- PVDF body
- EPDM, FKM or PTFE diaphragm
- Parallel threaded female ends whose coupling comply with the EN ISO 10931 standard
- Max working pressure at 20 °C: 6 bar

R	DN	PN	L	H	B _{max}	B ₁	J	Peso Weight (g)
3/8"	12	6	12	75	86	15	M5	290
1/2"	15	6	15	75	86	15	M5	290



Ricambi
Spare parts



Pos.	Componenti	Components
1	Cassa	<i>Valve body</i>
2	Membrana di tenuta	<i>Sealing diaphragm</i>
5	Vite di fissaggio	<i>Fixing screw</i>
6	Rondella	<i>Washer</i>
7	Otturatore	<i>Compressor</i>
8	Dado	<i>Nut</i>
9	Stelo	<i>Stem</i>
10	Attuatore manuale	<i>Bonnet</i>
13	Dado	<i>Nut</i>
14	Cappello di protezione	<i>Protection cap</i>
15	Indicatore visivo	<i>Visual indicator</i>
22	o-ring	<i>o-ring</i>
23	Volantino	<i>Handwheel</i>
24	o-ring	<i>o-ring</i>
25	Coperchio	<i>Cap</i>
26	Vite di fissaggio	<i>Fixing screw</i>