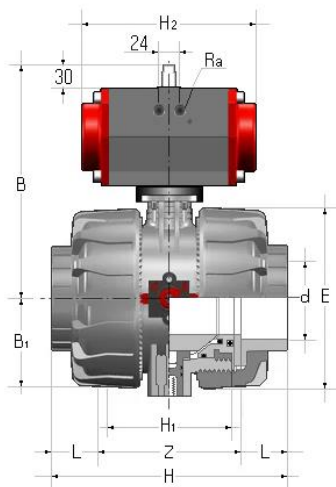




VALVOLA PNEUMATICA A SFERA DN 65-100



Dimensioni



Caratteristiche

- Valvola a sfera a comando pneumatico con corpo a due vie a smontaggio radiale
- Gamma dimensionale da DN 65 a DN 100
- Corpo valvola in PP con attacchi bocchettonati femmina per saldatura a bicchiere secondo normativa ISO 15494
- Guarnizioni di tenuta in EPDM o FKM
- Attuatore pneumatico tipo rack & pinion interamente protetto contro la corrosione da agenti atmosferici disponibile nelle seguenti versioni:
 - N.C.: normalmente chiuso
 - N.O.: normalmente aperto
 - D.A.: doppio effetto
- Stelo di manovra ad elevata finitura superficiale con doppio o-ring di tenuta. Il sistema di connessione a doppia chiavetta, garantisce una robusta ed affidabile trasmissione della coppia dell'attuatore alla sfera
- Modulo di collegamento corpo valvola/attuatore costruito interamente in tecnopolimero di elevata robustezza e semplicità di installazione
- Sistema di bloccaggio delle ghiera brevettato che assicura la tenuta del serraggio delle ghiera anche in caso di condizioni gravose come in presenza di vibrazioni o di dilatazioni termiche
- Base di fissaggio integrata nel corpo valvola con inserti filettati in acciaio inossidabile per ancorare saldamente la valvola ad un supporto

Accessori

- Indicatore ottico di posizione
- Box microinterruttori fine corsa elettromeccanici o induttivi
- Elettrovalvola pilota per montaggio diretto su attuatore o in batteria
- Posizionatore elettropneumatico
- Elettrovalvola pilota Namur per montaggio diretto su attuatore

Altre connessioni disponibili su richiesta

- Attacchi femmina filettati gas secondo normativa ISO 228-1 e DIN 2999
- Attacchi maschio per saldatura a bicchiere secondo normativa ISO 15494
- Attacchi maschio a codolo lungo per saldatura testa a testa
- Attacchi flangiati secondo standard UNI-DIN PN 10/16
- Attacchi flangiati secondo standard ANSI B16.5 cl. 150 #FF

| d | DN | PN | B | B ₁ | E | H | H ₁ | L | Z | H ₂ | R _a | Peso (g) | |
|-----|-----|----|-----|----------------|-----|-----|----------------|----|-----|----------------|----------------|----------|-------|
| | | | | | | | | | | | | NC-NO | DA |
| 75 | 65 | 10 | 239 | 87 | 164 | 235 | 133 | 44 | 147 | 210,0 | 1/4" | 5880 | 4110 |
| 90 | 80 | 10 | 262 | 105 | 203 | 270 | 149 | 51 | 168 | 228,0 | 1/4" | 9330 | 7400 |
| 110 | 100 | 10 | 295 | 129 | 238 | 308 | 167 | 61 | 186 | 280,5 | 1/4" | 13865 | 11245 |