



VALVOLA MANUALE A FARFALLA MANUAL BUTTERFLY VALVE



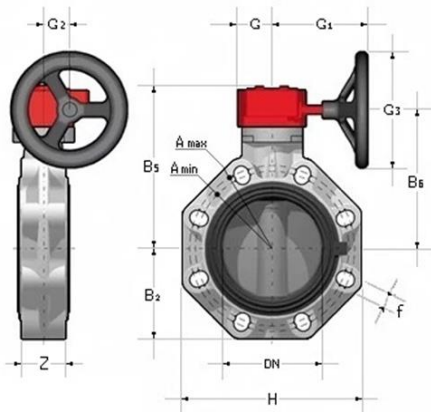
Caratteristiche

- Valvola manuale a farfalla con corpo wafer per intercettazione e regolazione in esecuzione con riduttore a volantino
- Corpo valvola in PP-GR resistente a pressioni di esercizio fino a 16 bar a 20 °C ed ai raggi UV
- Disco in PP
- Tenuta intercambiabile con manicotto nei materiali EPDM, FKM
- Sistema di foratura ad asole ovali per l'accoppiamento secondo numerosi standards internazionali
- Lunette in ABS per facilitare l'autocentraggio di flange e bulloni
- Possibilità di installare riduttori manuali, servocomandi pneumatici e/o elettrici con le seguenti dime di foratura:
 - ISO 5211 F05, F07, F10 fino al DN 200
 - ISO 5211 F10, F12, F14 o senza flange per DN 250 e 300
- Gamma dimensionale:
 - Da DN 65 a DN 250 secondo Serie DIN 3202 K2 e ISO 5752 Medium serie 25
 - DN 250 e 300 secondo serie DIN 3202 K3 e ISO 5752 Long serie 16
- Versione speciale anulare lug PN 10 a foratura completa DIN 2501, ANSI 150 con inserti in acciaio al carbonio o in acciaio inox AISI 316 affogati a caldo direttamente nel corpo valvola.

Dati tecnici

- La foratura del corpo valvola permette l'accoppiamento con dimensioni di foratura secondo le seguenti normative internazionali:
 - DIN 2501, ISO DIS 9624, UNI 223
 - BS 10 table D/E
 - ASA B 16.5, class 150
 - JIS 2212 (K10 ad esclusione DN 200)

Dimensioni Dimensions



Characteristics

- Manual butterfly valve with wafer body used for fast control and ON/OFF operations with gear box
- Body in GR-PP material resistant to working pressure up to 16 bar at 20 °C and UV rays
- PP disk
- EPDM, FKM interchangeable primary liner
- Full flanged body with oval holes to fit with flanges in different standards
- Equipped with ABS insert to centre flanges and bolts
- Possibility to install gear box and actuators directly using standard drilling provided on top of body:
 - ISO 5211 F05, F07, F10 up to DN 200
 - ISO 5211 F10, F12, F14 without upper flanges for DN 250 and 300
- Size range:
 - from DN 65 up to DN 250, series DIN 3202 K2, and ISO 5752 Medium series 25
 - Series DIN 3202 K3 and ISO 5752 long series 16
- Special full drilled lug version PN 10 with captive stainless steel AISI 316 or carbon steel inserts (DIN 2501 or ANSI 150)

Technical data

- Oval holes in the valve body allow connections to flanges with different drillings:
 - DIN 2501, ISO DIS 9624, UNI 223
 - BS 10 table D/E
 - ASA B 16.5, class 150
 - JIS 2212 (K10 except for DN 200)



| d | DN | PN | A min | A max | B ₂ | B ₅ | B ₆ | G | G ₁ | G ₂ | G ₃ | Z | H | U | Peso Weight (Kg) |
|---------|-----|----|----------|----------|----------------|----------------|----------------|----|----------------|----------------|----------------|----|-----|----|------------------------|
| 75 | 65 | 10 | 128 | 144 | 80 | 174 | 146 | 48 | 135 | 39 | 125 | 46 | 165 | 4 | 2,30 |
| 90 | 80 | 10 | 145 | 160 | 93 | 188 | 160 | 48 | 135 | 39 | 125 | 49 | 185 | 12 | 2,70 |
| 110 | 100 | 10 | 165 | 190 | 107 | 202 | 174 | 48 | 135 | 39 | 125 | 56 | 211 | 8 | 3,05 |
| 140 | 125 | 10 | 204 | 215 | 120 | 222 | 194 | 48 | 144 | 39 | 200 | 64 | 240 | 8 | 4,35 |
| 160 | 150 | 10 | 230 | 242 | 134 | 235 | 207 | 48 | 144 | 39 | 200 | 70 | 268 | 8 | 5,10 |
| 200/225 | 200 | 10 | 280 | 298 | 161 | 287 | 256 | 65 | 204 | 30 | 200 | 71 | 323 | 8 | 9,20 |

UNI -DIN

| d | DN | PN | A | B ₂ | B ₅ | B ₆ | G | G ₁ | G ₂ | G ₃ | H | Z | f | Fori Holes | Peso Weight (Kg) |
|---------|-----|----|-----|----------------|----------------|----------------|----|----------------|----------------|----------------|-----|-----|----|---------------|------------------------|
| 250/280 | 250 | 10 | 350 | 210 | 317 | 281 | 88 | 236 | 76 | 250 | 405 | 114 | 22 | 12 | 18,4 |
| 315 | 300 | 8 | 350 | 210 | 317 | 281 | 88 | 236 | 76 | 250 | 405 | 114 | 22 | 12 | 18,4 |
| 355 | 350 | 7 | 460 | 280 | 438 | 390 | 88 | 361 | 80 | 300 | 530 | 129 | 22 | 16 | 31,8 |
| 400 | 400 | 6 | 515 | 306 | 438 | 390 | 88 | 361 | 80 | 300 | 594 | 169 | 26 | 16 | 38,8 |

ANSI B16.5 cl. 150

| d | DN | PN | A | B ₂ | B ₅ | B ₆ | G | G ₁ | G ₂ | G ₃ | H | Z | f | Fori Holes | Peso Weight (Kg) |
|-----|-----|----|-----|----------------|----------------|----------------|----|----------------|----------------|----------------|-----|-----|------|---------------|------------------------|
| 10" | 250 | 10 | 350 | 210 | 317 | 281 | 88 | 236 | 76 | 250 | 405 | 114 | 25,4 | 12 | 18,4 |
| 12" | 300 | 8 | 400 | 245 | 374 | 338 | 88 | 236 | 76 | 250 | 475 | 114 | 25,4 | 12 | 25,4 |
| 14" | 350 | 7 | 476 | 280 | 438 | 390 | 88 | 361 | 80 | 300 | 530 | 129 | 28,5 | 16 | 31,8 |
| 16" | 400 | 6 | 540 | 306 | 438 | 390 | 88 | 361 | 80 | 300 | 594 | 169 | 28,5 | 16 | 38,8 |

Giunzioni

- Prima di effettuare l'installazione è opportuno verificare che il diametro di passaggio del collare consenta la corretta apertura della lente: in caso contrario è necessario smussare il collare
- I Ø 140 e Ø 225 da installarsi con collari adattatori speciali

Jointing

- *Before installing it's advisable to check that stubs thickness allows for correct opening of the disc: if not, it is necessary to chamfer the stub*
- *Ø 140 e Ø 225 to install with special adaptor stubs*