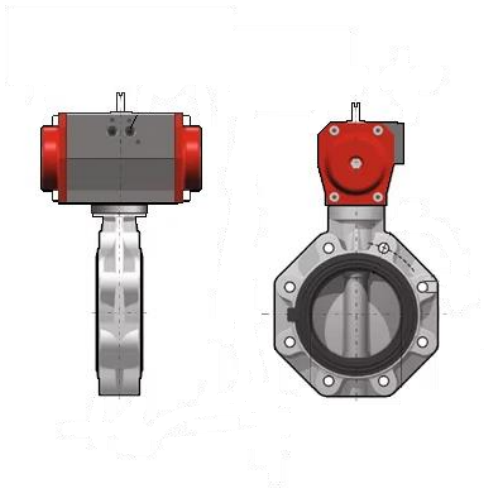




VALVOLA A FARFALLA PNEUMATICA



Dimensioni (vedi dettagli pagina seguente)



Caratteristiche

- Valvola a farfalla a comando pneumatico con corpo wafer per intercettazione e regolazione; le specifiche caratteristiche strutturali e costruttive di questa valvola la rendono idonea per l'utilizzo in applicazioni industriali che richiedono elevate prestazioni ed affidabilità nel tempo.
- Sistema di foratura ad asole ovali per l'accoppiamento secondo numerosi standards internazionali

Dati tecnici corpo valvola

- Corpo in compound a base polipropilene rinforzato in fibra di vetro (PP-GR) resistente ai raggi UV e caratterizzato da elevata resistenza meccanica
- Disco in PP ad albero passante
- Stelo in acciaio inox completamente isolato dal fluido a sezione quadra secondo la norma ISO 5211
- Gamma dimensionale da DN 40 a DN 400, serie DIN 3202 K2 e ISO 5752
- Pressione nominale: PN 16 bar con acqua a 20 °C (per DN 40 ÷ 50)
- Pressione nominale: PN 10 bar con acqua a 20 °C (per DN 65 ÷ 250)
- Pressione nominale: PN 8 bar con acqua a 20 °C (per DN 300)
- Pressione nominale: PN 7 bar con acqua a 20 °C (per DN 350)
- Pressione nominale: PN 6 bar con acqua a 20 °C (per DN 400)
- Range temperatura fluido: 0 °C ÷ +60 °C
- Standard di accoppiamento flangiatura secondo normative EN ISO 1452, EN ISO 15493, DIN 2501, ISO 7005-1, EN 1092-1, ASTM B16.5 Cl.150, JIS B2220
- Guarnizione primaria intercambiabile in EPDM o FKM con doppia funzione di tenuta idraulica e di isolamento del corpo dal fluido
- Sistema di foratura con asole ovali che permette l'accoppiamento con flange secondo numerosi standards internazionali.
Le speciali lunette di autocentraggio in ABS fornite per i DN 40÷200 assicurano il corretto allineamento assiale della valvola durante l'installazione.
Per i DN 250÷400 il sistema di foratura per autocentraggio è di tipo tradizionale secondo standard DIN e ANSI

Dati tecnici attuatore

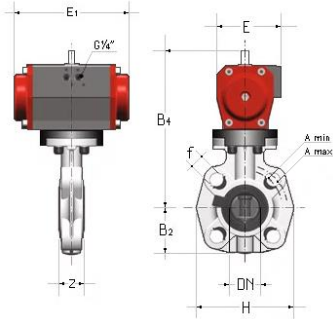
- Attuatore pneumatico tipo rack & pinion interamente protetto contro la corrosione da agenti atmosferici in versione **doppio effetto**
- Riferimenti normativi:
 - Direttiva macchine 2006/42/CE
 - Direttiva R.O.H.S. 2011/65/CE
 - EN 15714-3
- Accoppiamenti per valvole: ISO 5211, DIN 3337
- Connessioni aria compressa: Namur VDI/VDE-3845
- Corpo attuatore in alluminio estruso con trattamento di ossidazione anodica dura (IP67)
- Coperchio: lega di alluminio verniciati con polveri poliestere
- Pignone: acciaio al carbonio nichelato
- Pressione aria di comando: 5÷8 bar (Pmax= 10 bar)
- Alimentazione: aria compressa filtrata secca o lubrificata
- Temperatura di utilizzo: -20 °C ÷ +80 °C

Accessori disponibili

- Corpo valvola in versione LUG
- Indicatore ottico di posizione
- Box microinterruttori fine corsa elettromeccanici o induttivi
- Elettrovalvola pilota per montaggio diretto su attuatore o in batteria
- Posizionatore elettropneumatico 4-20 mA

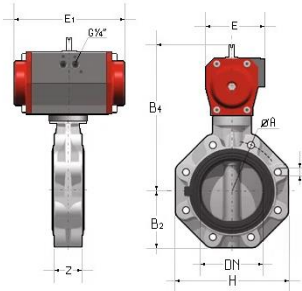


Dimensioni DN 40 ÷ 65



| d | DN | PN | B ₂ | B ₄ | E | E ₁ | H | Z | A _{min} | A _{max} | f | U | Peso (Kg) |
|----|----|----|----------------|----------------|----|----------------|-----|----|------------------|------------------|----|---|-----------|
| 50 | 40 | 10 | 60 | 209 | 86 | 155 | 132 | 33 | 99,0 | 109,0 | 19 | 4 | 2,07 |
| 63 | 50 | 10 | 70 | 215 | 86 | 155 | 147 | 43 | 115,0 | 125,5 | 19 | 4 | 2,25 |
| 75 | 65 | 10 | 80 | 222 | 86 | 155 | 165 | 46 | 128,0 | 144,0 | 19 | 4 | 2,50 |

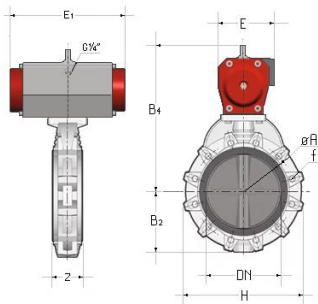
Dimensioni DN 80 ÷ 200



| d | DN | PN | B ₂ | B ₄ | E | E ₁ | H | Z | A _{min} | A _{max} | f | U | Peso (Kg) |
|-----|-----|----|----------------|----------------|-----|----------------|-----|----|------------------|------------------|----|----|-----------|
| 90 | 80 | 10 | 93 | 253 | 104 | 210 | 185 | 49 | 145,0 | 159,0 | 19 | 12 | 4,20 |
| 110 | 100 | 10 | 107 | 110 | 120 | 228 | 211 | 56 | 165,0 | 190,0 | 19 | 8 | 5,85 |
| 125 | 125 | 10 | 120 | 297 | 134 | 228 | 240 | 64 | 204,0 | 215,0 | 23 | 8 | 6,65 |
| 160 | 150 | 10 | 134 | 325 | 134 | 280 | 268 | 70 | 230,0 | 242,0 | 23 | 8 | 9,00 |
| 200 | 200 | 10 | 161 | 399 | 176 | 310 | 323 | 71 | 280,0 | 298,0 | 23 | 8 | 15,10 |

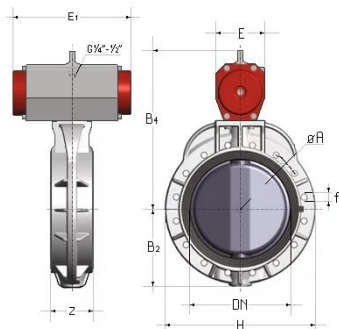
d 125 / d 140 (d 140 con collari adattatori speciali d 125)
d 200 / d 225 (d 225 con collari adattatori speciali d 200)

Dimensioni DN 250 ÷ 300



| d | DN | PN | B ₂ | B ₄ | E | E ₁ | H | Z | ØA | f | U | Peso (Kg) | |
|-----------------------|-----|----|----------------|----------------|-----|----------------|-----|-----|-----|------|----|-----------|--|
| ISO-DIN | | | | | | | | | | | | | |
| 250 | 250 | 10 | 210 | 453 | 163 | 390 | 405 | 114 | 350 | 22 | 12 | 27,30 | |
| 315 | 300 | 8 | 245 | 510 | 163 | 390 | 475 | 114 | 400 | 22 | 12 | 34,20 | |
| ANSI B16.5 150 | | | | | | | | | | | | | |
| 10" | 250 | 10 | 210 | 453 | 163 | 390 | 405 | 114 | 362 | 25,4 | 12 | 27,30 | |
| 12" | 300 | 8 | 245 | 510 | 163 | 390 | 475 | 114 | 432 | 25,4 | 12 | 34,20 | |

Dimensioni DN 350 ÷ 400



| d | DN | PN | B ₂ | B ₄ | E | E ₁ | H | Z | ØA | f | U | Peso (Kg) | |
|----------------|-----|----|----------------|----------------|-----|----------------|-----|-----|-----|------|----|-----------|--|
| ISO-DIN | | | | | | | | | | | | | |
| 355 | 350 | 7 | 280 | 550 | 196 | 474 | 530 | 129 | 460 | 22 | 16 | 53,81 | |
| 400 | 400 | 6 | 306 | 570 | 196 | 474 | 594 | 169 | 515 | 26 | 16 | 60,81 | |
| 14" | 350 | 7 | 280 | 550 | 196 | 474 | 530 | 129 | 476 | 28,5 | 12 | 53,81 | |
| 16" | 400 | 6 | 306 | 570 | 196 | 474 | 594 | 169 | 540 | 28,5 | 16 | 60,81 | |