



VALVOLA MANUALE A FARFALLA MANUAL BUTTERFLY VALVE



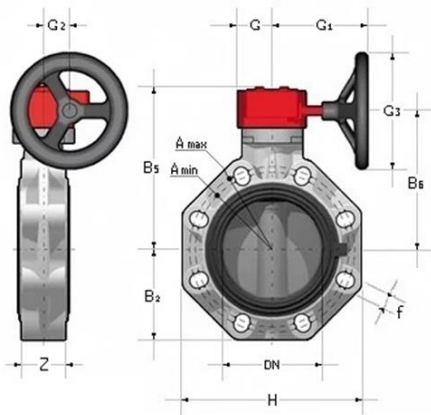
Caratteristiche

- Valvola manuale a farfalla con corpo wafer per intercettazione e regolazione in esecuzione con riduttore a volantino
- Corpo valvola in PP-GR resistente a pressioni di esercizio fino a 10 bar a 20 °C ed ai raggi UV
- Disco in PVC-C
- Tenuta intercambiabile con manicotto nei materiali EPDM, FKM
- Sistema di foratura ad asole ovali
- Lunette in ABS per facilitare l'autocentraggio di flange e bulloni
- Dimensioni di ingombro della valvola in accordo con ISO 5752 (DN 40÷200 Medium serie25, DN 250÷300 Long Serie16), DIN 3202 K2 e ISO 5752 (DN 65÷200 K2, DN 250÷300 K3)
- Versione speciale anulare Lug PN 10 a foratura completa DIN 2501 o ANSI B16.5 cl. 150 con inserti filettati in acciaio inossidabile AISI 316 affogati a caldo.

Dati tecnici

- La foratura del corpo valvola permette l'accoppiamento con dimensioni di foratura secondo le seguenti normative internazionali: DIN 2501, ISO DIS 9624, UNI 223, BS 10 table D/E, ASA B 16.5, class 150, JIS 2212 (K10 ad esclusione DN 200), JIS 2212 (K5 ad esclusione DN 50)

Dimensioni Dimensions



Characteristics

- Manual butterfly valve with wafer body used for fast control and ON/OFF operations with gear box
- Body in GR-PP material resistant to working pressure up to 10 bar at 20 °C and UV rays
- C-PVC disk
- EPDM, FKM interchangeable primary liner
- Full flanged body with oval holes to fit with flanges in different standards
- Equipped with ABS insert to centre flanges and bolts
- Overall dimensions of the valve accordance with ISO 5752 (DN 40÷200 Medium Series 25, DN 250÷300 Long Series 16), DIN 3202 K2 and ISO 5752 (DN 65÷200 K2, DN 250÷300 K3)
- Special Lug version PN 10 fully drilled to DIN 2501 or ANSI B16.5 cl. 150 with moulded-in AISI 316 stainless steel threaded inserts.

Technical data

- Oval holes in the valve body allow connections to flanges with different drillings: DIN 2501, ISO DIS 9624, UNI 223, BS 10 table D/E, ASA B 16.5, class 150, JIS 2212 (K10 except for DN 200), JIS 2212 (K5 except for DN 50)

d	DN	PN	A min	A max	B ₂	B ₅	B ₆	G	G ₁	G ₂	G ₃	Z	H	U	Peso Weight (g)
75	65	10	128	144	80	174	146	48	135	39	125	46	165	4	2608
90	80	10	145	160	93	188	160	48	135	39	125	49	185	12	3063
110	100	10	165	190	107	202	174	48	135	39	125	56	211	8	3481
140	125	10	204	215	120	222	194	48	144	39	200	64	240	8	4434
160	150	10	230	242	134	235	207	48	144	39	200	70	268	8	5299
225	200	10	280	298	161	287	256	65	204	30	200	71	323	8	8945



UNI -DIN

d	DN	PN	A	B ₂	B ₅	B ₆	G	G ₁	G ₂	G ₃	H	Z	f	Fori Holes	Peso Weight (g)
250	250	10	350	210	317	281	88	236	76	250	405	114	22	8	8945
280	250	10	350	210	317	281	88	236	76	250	405	114	22	8	18727
315	300	8	400	245	374	338	88	236	76	250	475	114	22	12	23004

ANSI B16.5 cl. 150

d	DN	PN	A	B ₂	B ₅	B ₆	G	G ₁	G ₂	G ₃	H	Z	f	Fori Holes	Peso Weight (g)
10"	250	10	362	210	317	281	88	236	76	250	405	114	25,4	12	18727
12"	300	8	432	245	374	338	88	236	76	250	475	114	25,4	12	23004

Giunzioni

- Prima di effettuare l'installazione è opportuno verificare che il diametro di passaggio del collare consenta la corretta apertura della lente: in caso contrario è necessario smussare il collare
- I Ø 140 e Ø 225 da installarsi con collari adattatori speciali

Jointing

- *Before installing it's advisable to check that stubs thickness allows for correct opening of the disc: if not, it is necessary to chamfer the stub*
- *Ø 140 e Ø 225 to install with special adaptor stubs*