



VALVOLA A FARFALLA CON COMANDO ELETTRICO DN 40-100



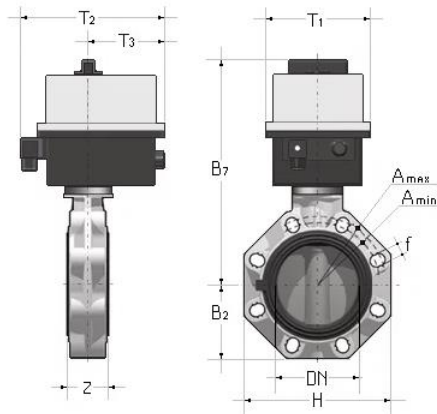
Descrizione

- Valvola a farfalla a comando elettrico per intercettazione e regolazione
- Corpo valvola in PP-GR (polipropilene caricato con fibra di vetro) tipo wafer con standard di accoppiamento secondo le seguenti normative: EN ISO 1452, EN ISO 15493, DIN 2501, ISO 7005-1, EN 1092-1, ASTM B16.5 Cl.150, JIS B2220
- Disco di intercettazione in PVC-C ad albero passante
- Stelo in acciaio zincato completamente isolato dal fluido a sezione quadra secondo normativa ISO 5211
- Guarnizioni di tenuta in EPDM o FKM
- Gamma dimensionale da DN 40 a DN 100
- Range temperatura di esercizio: 0 °C ÷ +100 °C

Specifiche tecniche attuatore

- Compatibilità elettromagnetica: EMC 2004/108/EC
- Direttiva bassa tensione: 2006/95/CE
- Direttiva macchine: 2006/42/CE
- Direttiva R.O.H.S.: 2011/65/CE
- Accoppiamenti per valvole: ISO 5211, DIN 3337
- Materiale attuatore:
 - Parti plastiche: PA6,6 FV 30% e Nylon.
 - Parti metalliche: INOX 304L o acciaio + zincatura
- Tensioni di alimentazione: 24V AC/DC - 90-240V AC
- Frequenza: 50/60 Hz (per tensione AC)
- Potenza: 15 W
- Tempo di manovra: ~ 12÷13 s
- Grado di protezione: IP 65
- Temperatura di utilizzo: -10 °C ÷ +55 °C

Dimensioni



Dotazioni di serie

- Comando manuale di sicurezza
- Indicatore visivo di posizione
- Due fine corsa ausiliari (5A) regolabili FC1, FC2
- Limitatore di coppia
- Elemento riscaldante anticondensa (IP66-IP67) (DN 125-200)
- Alimentazione: connettore DIN 43650 3P + T
- Finecorsa: Pressacavo ISO M20

Dotazioni opzionali

- Scheda posizionatore 4-20 mA o 0-10V DC
- Unità Fail Safe
- Elemento riscaldante anticondensa (DN 40-100)
- Potenzimetro di risposta 100 - 1000 - 5000 - 10000 Ohm
- Trasmettitore di posizione 4-20 mA
- Kit coppia di microinterruttori ausiliari di fine corsa aggiuntivi

d	DN	Inch	PN	B ₂	H	Z	A _{min}	A _{max}	f	U	B ₇	T ₁	T ₂	T ₃	Peso (g)
50	40	1½"	16	60	132	33	99	109,0	19	4	253	92	189	91,0	2124
63	50	2"	16	70	147	43	115	125,5	19	4	259	92	189	91,0	2320
75	65	2½"	10	80	165	46	128	144,0	19	4	266	92	189	91,0	2587
90	80	3"	10	93	185	49	145	160,0	19	12	308	128	204	95,5	4322
110	100	4"	10	107	211	56	165	190,0	19	8	322	128	204	95,5	4702