



VALVOLA A FARFALLA CON COMANDO ELETTRICO DN 40-100



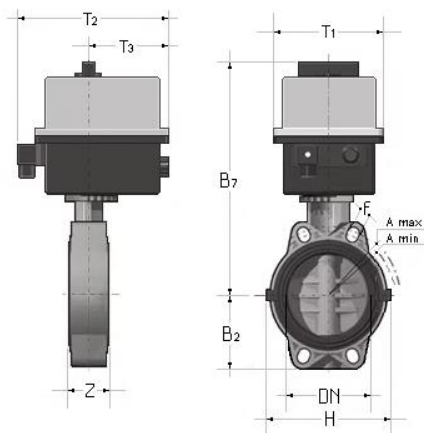
Descrizione

- Valvola a farfalla a comando elettrico per intercettazione e regolazione
- Corpo valvola in PVC tipo wafer con standard di accoppiamento secondo le seguenti normative: EN ISO 1452, EN ISO 15493, DIN 2501, ISO 7005-1, EN 1092-1, ASTM B16.5 Cl.150, JIS B2220
- Guarnizioni di tenuta in EPDM o FKM
- Disco di intercettazione in PVC ad albero passante
- Stelo in acciaio zincato completamente isolato dal fluido a sezione quadra secondo la norma ISO 5211
- Gamma dimensionale da DN 40 a DN 100

Specifiche tecniche attuatore

- Compatibilità elettromagnetica: EMC 2004/108/EC
- Direttiva bassa tensione: 2006/95/CE
- Direttiva macchine: 2006/42/CE
- Direttiva R.O.H.S.: 2011/65/CE
- Accoppiamenti per valvole: ISO 5211, DIN 3337
- Materiale attuatore:
 - Parti plastiche: PA6,6 FV 30% e Nylon.
 - Parti metalliche: INOX 304L o acciaio + zincatura
- Tensioni di alimentazione: 24V AC/DC - 90-240V AC
- Frequenza: 50/60 Hz (per tensione AC)
- Potenza: 15 W
- Tempo di manovra: ~ 12÷13 s
- Grado di protezione: IP 65
- Temperatura di utilizzo: -10 °C ÷ +55 °C

Dimensioni



Dotazioni di serie

- Comando manuale di sicurezza
- Indicatore visivo di posizione
- Due fine corsa ausiliari (5A) regolabili FC1, FC2
- Limitatore di coppia
- Elemento riscaldante anticondensa (IP66-IP67) (DN 125-200)
- Alimentazione: connettore DIN 43650 3P + T
- Finecorsa: Pressacavo ISO M20

Dotazioni opzionali

- Scheda posizionatore 4-20 mA o 0-10V DC
- Unità Fail Safe
- Elemento riscaldante anticondensa (DN 40-100)
- Potenzziometro di risposta 100 - 1000 - 5000 - 10000 Ohm
- Trasmettitore di posizione 4-20 mA
- Kit coppia di microinterruttori ausiliari di fine corsa aggiuntivi

d	DN	Inch	PN	B ₂	H	Z	A _{min}	A _{max}	f	U	B ₇	T ₁	T ₂	T ₃	Peso (g)
50	40	1½"	16	60	132	33	93,5	109	19	4	253	92	187	91,0	2074
63	50	2"	16	70	147	43	108,0	124	19	4	259	92	187	91,0	2254
75	65	2½"	10	80	165	46	128,0	144	19	4	266	92	187	91,0	2480
90	80	3"	10	90	130	49	145,0	159	19	4	308	128	202	95,5	4000
110	100	4"	10	105	150	56	165,0	190	19	4	322	128	202	95,5	4350