



VALVOLA A FARFALLA PNEUMATICA PNEUMATIC BUTTERFLY VALVE



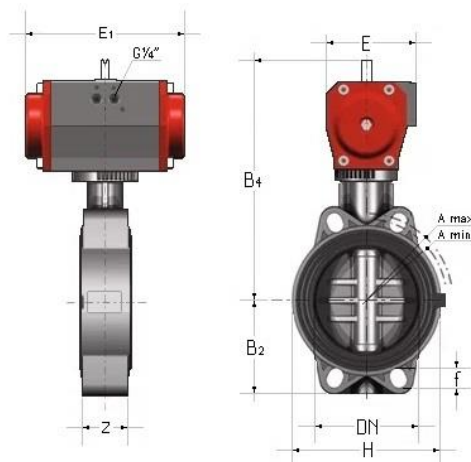
Caratteristiche

- Valvola a farfalla a comando pneumatico con corpo wafer per intercettazione e regolazione
- Possibilità di installazione anche come valvola di fine linea, come valvola di scarico di fondo o di scarico rapido da serbatoio
- Sistema di foratura ad asole ovali per l'accoppiamento secondo numerosi standards internazionali

Dati tecnici corpo valvola

- Corpo in PVC-U
- Disco in PVC-U ad albero passante
- Stelo in acciaio al carbonio (C45) zincato completamente isolato dal fluido a sezione quadra secondo la norma ISO 5211
- Gamma dimensionale da DN 40 a DN 200, serie DIN 3202 K2 e ISO 5752 Medium serie 25
- Pressione nominale: PN 16 bar con acqua a 20 °C (per DN 40 ÷ 50)
- Pressione nominale: PN 10 bar con acqua a 20 °C (per DN 65 ÷ 200)
- Range temperatura fluido: 0 °C ÷ +60 °C
- Standard di accoppiamento flangiatura secondo normative EN ISO 1452, EN ISO 15493, DIN 2501, ISO 7005-1, EN 1092-1, ASTM B16.5 Cl.150, JIS B2220
- Tenuta intercambiabile con manicotto in elastomero EPDM o FKM

Dimensioni



Dati tecnici attuatore

- Attuatore in esecuzione **semplice effetto** (normalmente chiuso o aperto)
- Riferimenti normativi:
 - Direttiva macchine 2006/42/CE
 - Direttiva R.O.H.S. 2011/65/CE
 - EN 15714-3
- Accoppiamenti per valvole: ISO 5211, DIN 3337
- Connessioni aria compressa: Namur VDI/VDE-3845
- Corpo attuatore in alluminio estruso con trattamento di ossidazione anodica dura (IP67)
- Coperchio: lega di alluminio verniciati con polveri poliestere
- Pignone: acciaio al carbonio nichelato
- Pressione aria di comando: 5÷8 bar (Pmax= 10 bar)
- Alimentazione: aria compressa filtrata secca o lubrificata
- Temperatura di utilizzo: -20 °C ÷ +80 °C

Accessori disponibili

- Indicatore ottico di posizione
- Box microinterruttori fine corsa elettromeccanici o induttivi
- Elettrovalvola pilota per montaggio diretto su attuatore o in batteria
- Posizionatore elettropneumatico 4-20 mA

d	DN	PN	B ₂	B ₄	E	E ₁	H	Z	A _{min}	A _{max}	f	U	Peso (g)
50	40	16	60	209	86	155	132	33	93,5	109	19	4	2370
63	50	16	70	232	94	210	147	43	108,0	124	19	4	4120
75	65	10	80	239	94	210	165	46	128,0	144	19	4	4380
90	80	10	90	263	104	228	130	49	145,0	159	19	4	6000
110	100	10	105	292	120	280	150	56	165,0	190	19	4	8350
125	125	10	121	339	134	310	185	64	204,0	215	23	4	12800
140	125	10	121	339	134	310	185	64	204,0	215	23	4	13500
160	150	10	132	352	134	310	210	70	230,0	242	23	4	13500
225	200	10	161	473	176	462	325	71	280,0	298	23	8	35250