



## VALVOLA A FARFALLA CON COMANDO ELETTRICO DN 250-300



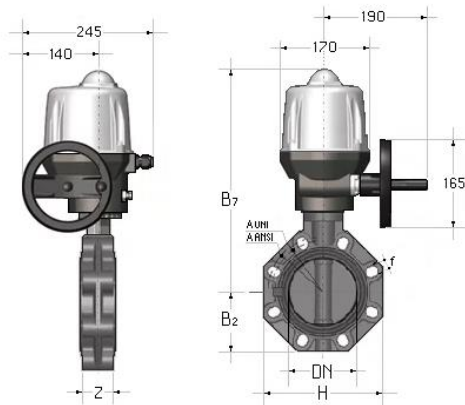
### Descrizione

- Valvola a farfalla a comando elettrico per intercettazione e regolazione
- Corpo valvola in PP-GR (polipropilene caricato con fibra di vetro) tipo wafer con standard di accoppiamento secondo le seguenti normative: EN ISO 1452, EN ISO 15493, DIN 2501, ISO 7005-1, EN 1092-1, ASTM B16.5 Cl.150, JIS B2220
- Disco di intercettazione in PVDF ad albero passante
- Stelo in acciaio zincato completamente isolato dal fluido a sezione quadra secondo normativa ISO 5211
- Guarnizioni di tenuta in EPDM o FKM
- Gamma dimensionale da DN 250 a DN 300
- Range temperatura di esercizio: -40 °C ÷ +140 °C

### Specifiche tecniche attuatore

- Compatibilità elettromagnetica: EMC 2004/108/EC
- Direttiva bassa tensione: 2006/95/CE
- Direttiva macchine: 2006/42/CE
- Direttiva R.O.H.S.: 2011/65/CE
- Accoppiamenti per valvole: ISO 5211, DIN 3337
- Materiale attuatore:
  - Parti plastiche: PA6,6 FV 30% e Nylon.
  - Parti metalliche: INOX 304L o acciaio + zincatura
- Tensioni di alimentazione: 24V AC/DC - 90-240V AC
- Frequenza: 50/60 Hz (per tensione AC)
- Potenza: 250 W
- Tempo di manovra: ~ 38 s
- Grado di protezione: IP 67
- Temperatura di utilizzo: -10 °C ÷ +55 °C

### Dimensioni



### Dotazioni di serie

- Comando manuale di sicurezza
- Indicatore visivo di posizione
- Due fine corsa ausiliari (5A) regolabili FC1, FC2
- Limitatore di coppia
- Elemento riscaldante anticondensa (IP66-IP67) (DN 125-200)
- Alimentazione: connettore DIN 43650 3P + T
- Finecorsa: Pressacavo ISO M20

### Dotazioni opzionali

- Scheda posizionale 4-20 mA o 0-10V DC
- Unità Fail Safe
- Elemento riscaldante anticondensa (DN 40-100)
- Potenzimetro di risposta 100 - 1000 - 5000 - 10000 Ohm
- Trasmettitore di posizione 4-20 mA
- Kit coppia di microinterruttori ausiliari di fine corsa aggiuntivi

d	DN	Inch	PN	B <sub>2</sub>	H	Z	A UNI	A ANSI	f	U	B <sub>7</sub>	Peso (g)
Dimensioni con foratura secondo standard ISO-DIN												
280	250	10"	10	210	405	114	350	-	22	12	555	33000
315	300	12"	8	245	475	114	400	-	26	12	611	41000
Dimensioni con foratura secondo standard ANSI B16.5 class 150												
	250	10"	10	210	405	114	-	362	25,4	12	555	33000
	300	12"	8	245	475	114	-	432	25,4	12	611	41000