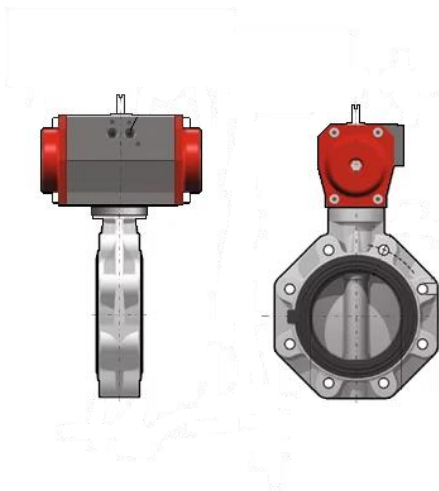




## VALVOLA A FARFALLA PVDF PNEUMATICA



**Dimensioni** (vedi dettagli pagina seguente)



### Caratteristiche

- Valvola a farfalla a comando pneumatico con corpo wafer per intercettazione e regolazione; le specifiche caratteristiche strutturali e costruttive di questa valvola la rendono idonea per l'utilizzo in applicazioni industriali che richiedono elevate prestazioni ed affidabilità nel tempo.
- Sistema di foratura ad asole ovali per l'accoppiamento secondo numerosi standards internazionali

### Dati tecnici corpo valvola

- Corpo in compound a base polipropilene rinforzato in fibra di vetro (PP-GR) resistente ai raggi UV e caratterizzato da elevata resistenza meccanica
  - Disco in PVDF ad albero passante
  - Stelo in acciaio inox completamente isolato dal fluido a sezione quadra secondo la norma ISO 5211
  - Gamma dimensionale da DN 40 a DN 400, serie DIN 3202 K2 e ISO 5752
  - Pressione nominale: PN 16 bar con acqua a 20 °C (per DN 40 ÷ 50)
  - Pressione nominale: PN 10 bar con acqua a 20 °C (per DN 65 ÷ 250)
  - Pressione nominale: PN 8 bar con acqua a 20 °C (per DN 300)
  - Pressione nominale: PN 7 bar con acqua a 20 °C (per DN 350)
  - Pressione nominale: PN 6 bar con acqua a 20 °C (per DN 400)
  - Range temperatura di esercizio: -40 °C ÷ +140 °C
  - Standard di accoppiamento flangiatura secondo normative EN ISO 1452, EN ISO 15493, DIN 2501, ISO 7005-1, EN 1092-1, ASTM B16.5 Cl.150, JIS B2220
  - Guarnizione primaria intercambiabile in EPDM o FKM con doppia funzione di tenuta idraulica e di isolamento del corpo dal fluido
  - Sistema di foratura con asole ovali che permette l'accoppiamento con flange secondo numerosi standards internazionali.
- Le speciali lunette di autocentraggio in ABS fornite per i DN 40÷200 assicurano il corretto allineamento assiale della valvola durante l'installazione.
- Per i DN 250÷400 il sistema di foratura per autocentraggio è di tipo tradizionale secondo standard DIN e ANSI

### Dati tecnici attuatore

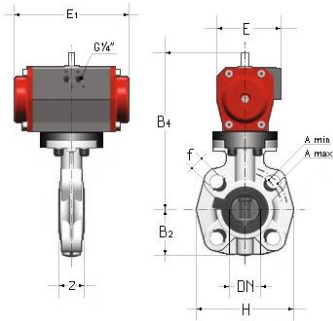
- Attuatore pneumatico tipo rack & pinion interamente protetto contro la corrosione da agenti atmosferici in versione **semplice effetto** (normalmente chiuso o aperto)
- Riferimenti normativi:
  - Direttiva macchine 2006/42/CE
  - Direttiva R.O.H.S. 2011/65/CE
  - EN 15714-3
- Accoppiamenti per valvole: ISO 5211, DIN 3337
- Connessioni aria compressa: Namur VDI/VDE-3845
- Corpo attuatore in alluminio estruso con trattamento di ossidazione anodica dura (IP67)
- Coperchio: lega di alluminio verniciati con polveri poliestere
- Pignone: acciaio al carbonio nichelato
- Pressione aria di comando: 5÷8 bar (Pmax= 10 bar)
- Alimentazione: aria compressa filtrata secca o lubrificata
- Temperatura di utilizzo: -20 °C ÷ +80 °C

### Accessori disponibili

- Corpo valvola in versione LUG
- Indicatore ottico di posizione
- Box microinterruttori fine corsa elettromeccanici o induttivi
- Elettrovalvola pilota per montaggio diretto su attuatore o in batteria
- Posizionatore elettropneumatico 4-20 mA

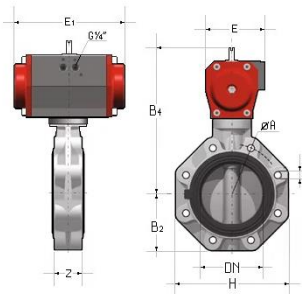


### Dimensioni DN 40 ÷ 65



d	DN	PN	B <sub>2</sub>	B <sub>4</sub>	E	E <sub>1</sub>	H	Z	A <sub>min</sub>	A <sub>max</sub>	f	U	Peso (Kg)
50	40	10	60	209	86	155	132	33	99,0	109,0	19	4	2,47
63	50	16	70	232	94	210	147	43	115,0	125,5	19	4	4,22
75	65	10	80	239	94	210	165	46	128,0	144,0	19	4	4,50

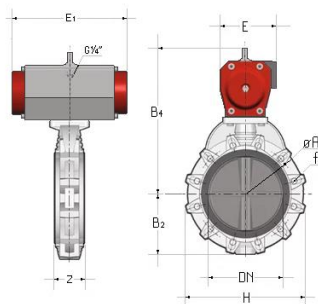
### Dimensioni DN 80 ÷ 200



d	DN	PN	B <sub>2</sub>	B <sub>4</sub>	E	E <sub>1</sub>	H	Z	A <sub>min</sub>	A <sub>max</sub>	f	U	Peso (Kg)
90	80	10	93	263	104	228	130	49	145,0	159,0	19	12	6,35
110	100	10	107	292	120	280	150	56	165,0	190,0	19	8	8,70
125	125	10	120	339	134	310	185	64	204,0	215,0	23	8	13,05
160	150	10	134	352	134	310	210	70	230,0	242,0	23	8	13,85
200	200	10	161	473	176	462	325	71	280,0	298,0	23	8	35,60

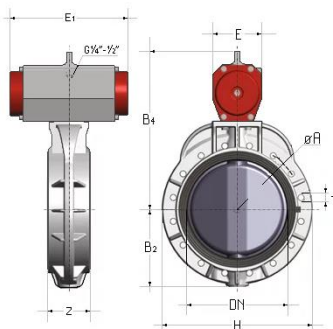
d 125 / d 140 (d 140 con collari adattatori speciali d 125)  
d 200 / d 225 (d 225 con collari adattatori speciali d 200)

### Dimensioni DN 250 ÷ 300



d	DN	PN	B <sub>2</sub>	B <sub>4</sub>	E	E <sub>1</sub>	H	Z	ØA	f	U	Peso (Kg)	
<b>ISO-DIN</b>													
250	250	10	210	538	220	575	405	114	350	22	12	66,00	
315	300	8	245	595	220	575	475	114	400	22	12	74,00	
<b>ANSI B16.5 150</b>													
10"	250	10	210	538	220	575	405	114	362	25,4	12	66,00	
12"	300	8	245	595	220	575	475	114	432	25,4	12	74,00	

### Dimensioni DN 350 ÷ 400



d	DN	PN	B <sub>2</sub>	B <sub>4</sub>	E	E <sub>1</sub>	H	Z	ØA	f	U	Peso (Kg)	
<b>ISO-DIN</b>													
355	350	7	280	628	300	604	530	129	460	22	16	102,79	
400	400	6	306	648	300	604	594	169	515	26	16	111,69	
<b>ANSI B16.5 150</b>													
14"	350	7	280	628	300	604	530	129	460	28,5	12	102,79	
16"	400	6	306	648	300	604	594	169	515	28,5	16	111,69	