



Valvola manuale a farfalla

Manual butterfly valve

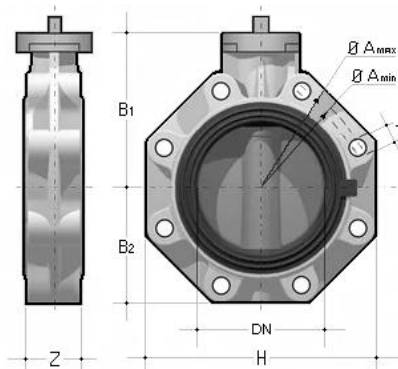
Caratteristiche

- Valvola manuale a farfalla con corpo wafer per intercettazione e regolazione in esecuzione a stelo libero
- Corpo valvola in PP-GR resistente a pressioni di esercizio fino a 16 bar a 20 °C ed ai raggi UV
- Disco in PVC
- Tenuta intercambiabile con manicotto nei materiali EPDM, FKM
- Sistema di foratura ad asole ovali
- Lunette in ABS per facilitare l'autocentraggio di flange e bulloni
- Dimensioni di ingombro della valvola in accordo con ISO 5752 (DN 40÷200 Medium serie25, DN 250÷300 Long Serie16), DIN 3202 K2 e ISO 5752 (DN 65÷200 K2, DN 250÷300 K3)
- Versione speciale anulare Lug PN 10 a foratura completa DIN 2501 o ANSI B16.5 cl. 150 con inserti filettati in acciaio inossidabile AISI 316 affogati a caldo.

Dati tecnici

La foratura del corpo valvola permette l'accoppiamento con dimensioni di foratura secondo le seguenti normative internazionali: DIN 2501, ISO DIS 9624, UNI 223, BS 10 table D/E, ASA B 16.5, class 150, JIS 2212 (K10 ad esclusione DN 200), JIS 2212 (K5 ad esclusione DN 50)

Dimensioni



Dimensions

d	DN	PN	B ₁	B ₂	Z	H	A _{min}	A _{max}	f	Fori Holes	Peso Weight (Kg)
50	40	16	106	60	33	132	99	109	19	4	0,57
63	50	16	112	70	43	147	115	126	19	4	0,75
75	65	10	119	80	46	165	128	144	19	4	1,00
90	80	10	133	93	49	185	145	160	19	12	1,40
110	100	10	143	107	56	211	165	190	19	8	1,75
125	125	10	167	120	64	240	204	215	23	8	2,55
140	125	10	167	120	64	240	204	215	23	8	2,55
160	150	10	180	134	70	268	230	242	23	8	3,30
200	200	10	227	161	71	323	280	298	23	8	6,00
225	200	10	227	161	71	323	280	298	23	8	6,00
250	250	10	248	210	114	405	350	350	22	12	12,00
280	250	10	248	210	114	405	350	350	22	12	12,00
315	300	8	305	245	114	475	400	400	22	12	19,00
355	350	7	330	280	129	530	460	460	22	16	26,00
400	400	6	350	306	169	594	515	515	26	16	34,00

Giunzioni

- Prima di effettuare l'installazione della valvola è opportuno verificare che il diametro di passaggio del collare consenta la corretta apertura della lente: in caso contrario è necessario smussare il collare
- I Ø 140 e Ø 225 da installarsi con collari adattatori speciali

Jointing

- Before installing valve it's advisable to check that stubs thickness allows for correct opening of the disc: if not, it is necessary to chamfer the stub
- Ø 140 and Ø 225 to install with special adaptor stubs