



## VALVOLA DI FONDO SERIE EASY FOOT VALVE EASY SERIES

### Descrizione

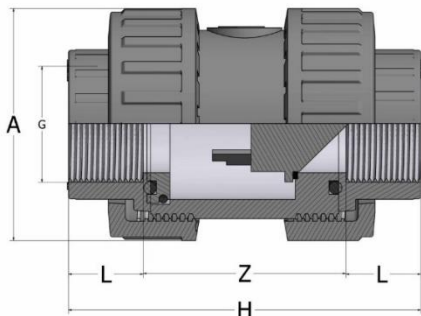
La valvola di fondo ha la funzione di permettere il passaggio del fluido in una sola direzione.



### Caratteristiche

- Valvola di fondo **serie easy** con corpo in PVC e attacchi bocchettonati filettati femmina conformi alla normativa ISO 7/1
- Gamma dimensionale da DN 10 mm a DN 100 mm
- Guarnizioni di tenuta in EPDM
- Resistenza pressioni di esercizio:
  - dal DN 10 al DN 50: 16 bar con acqua a 20 °C
  - dal DN 65 al DN 100: 10 bar con acqua a 20 °C
- Le operazioni di manutenzione possono essere effettuate con il corpo valvola installato
- Idoneità del PVC a venire in contatto con acqua potabile ed altre sostanze alimentari secondo le leggi vigenti

### Dimensioni Dimensions



### Description

Foot valve allows the fluid to flow in one direction only.

### Characteristics

- Foot valve **easy series** with PVC body and threaded female sockets compliant ISO 7/1 standard
- Size ranges from DN 10 mm up to DN 100 mm
- EPDM gaskets
- Maximum working pressure:
  - from DN 10 to DN 50: 16 bar with water at 20 °C
  - from DN 65 to DN 100: 10 bar with water at 20 °C
- Maintenance operations may be carried out with the valve body installed in-line
- The PVC is suitable for conveying foodstuff and drinking water and meets the necessary standard and regulations

G	DN	L	Z	H	A	PN	Peso Weight (g)
3/8"	10	14	53	81	50	16	95
1/2"	15	16	49	81	50	16	95
3/4"	20	19	56	94	60	16	150
1"	25	22	63	10	68	16	260
1 1/4"	32	26	72	124	80	16	460
1 1/2"	40	31	84	146	96	16	800
2"	50	38	94	170	116	16	1390
2 1/2"	65	44	126	214	145	10	1910
3"	80	51	139	281	166	10	3100
4"	100	61	159	241	210	10	5110



**Ricambi**  
**Spare parts**

<b>Pos.</b>	<b>Nr.</b>	<b>Componenti Components</b>	<b>Materiale Materials</b>
1	1	Corpo – <i>Body</i>	PVC
2	1	Otturatore – <i>Shutter</i>	PVC
3	1	Supporto – <i>Sealing bush</i>	PVC
4	2	Collare – <i>Union End</i>	PVC
5	2	Ghiera <i>Union Nut</i>	PVC
6	1	Guarnizione – <i>Gasket</i>	EPDM
7	2	O-ring corpo – <i>O-ring body</i>	EPDM
8	1	O-ring supporto – <i>O-ring</i>	EPDM

