



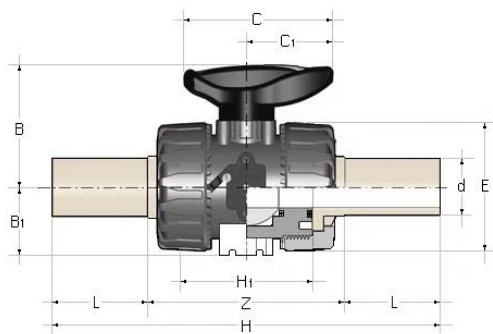
VALVOLA MANUALE A SFERA DN 15-50 MANUAL BALL VALVE DN 15-50



Caratteristiche

- Valvola manuale a sfera due vie serie industria
- Corpo in PP
- Attacchi bocchettonati maschio a codolo lungo per saldatura testa/testa
- Gamma dimensionale da DN 15 mm a DN 50 mm, da R 1/2" a R 2"
- Guarnizioni di tenuta in EPDM (Dutral®) o in FKM (Viton®)
- Resistenza a pressioni di esercizio fino a 10 bar a 20° C
- Facile smontaggio radiale dall'impianto e conseguente rapida sostituzione degli O-ring e delle guarnizioni della sfera senza l'impiego di alcun attrezzo
- Nuovo sistema di tenuta, possibilità di micro-registrazione con apposita ghiera e sistema di bloccaggio delle spinte assiali
- Possibilità di smontaggio delle tubazioni a valle con la valvola in posizione di chiusura
- Maniglia ergonomica che assicura ottima manovrabilità, dimensioni compatte e preciso accoppiamento con lo stelo di manovra; può essere dotata di blocco manovra per inibire la rotazione della sfera sia in chiusura che in apertura (0°-90°)
- Possibilità di installare riduttore manuale o attuatori pneumatici e/o elettrici mediante l'applicazione di una flangetta in PP-GR a foratura standard ISO 5211 F07

Dimensioni Dimensions



Characteristics

- 2-Way industry manual ball valve
- PP body
- Metric series plain with long spigot male ends for butt welding fusion
- Size ranges from DN 15 mm up to DN 50 mm and from R 1/2" up to R 2"
- EPDM (Dutral®) or FKM (Viton®) gaskets
- Maximum working pressure: 10 bar at 20° C
- Easy removal of the valve body from the system, allowing quick replacement of O-rings and ball seats without additional equipment
- Patented Dual Block® system to avoid accidental nuts unscrewing; new seat and seal design. Axial pipe loads block with micro adjustment of ball seal
- In the closed position the pipeline can be disconnected downstream from the valve without leakage
- Hand operated version provides very good manoeuvrability has a compact design and precision jointing with the valve stem; it can be equipped with a locking lock to inhibit the rotation of the sphere both in closed and at the opening (0°-90°).
- Possibility to install gear box and actuators by means of a GR-PP upper flange with standard drilling (ISO 5211 F07)

d	DN	PN	L	H	H ₁	Z	E	B	B ₁	C	C ₁	Peso Weight (g)
20	15	10	40,5	175	65	94	54	54	29	67	40	220
25	20	10	54,0	212	70	106	65	65	35	85	49	340
32	25	10	56,0	226	78	117	73	70	39	85	49	443
40	32	10	56,0	246	88	131	86	83	46	108	64	593
50	40	10	60,5	271	93	145	98	89	50	108	64	945
63	50	10	65,5	300	111	161	122	108	62	134	76	1607



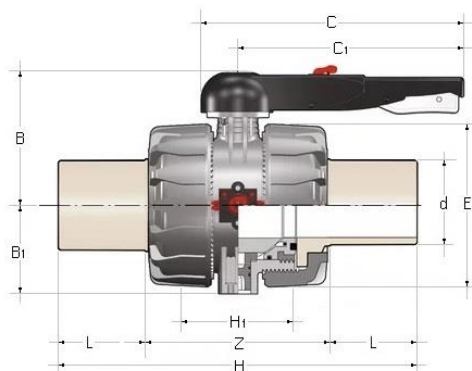
VALVOLA MANUALE A SFERA DN 65-100 MANUAL BALL VALVE DN 65-100



Caratteristiche

- Valvola manuale a sfera due vie serie industria
- Corpo in PP
- Attacchi bocchettonati maschio a codolo lungo per saldatura testa/testa
- Gamma dimensionale da DN 65 mm a DN 100 mm, da R 2 1/2" a R 4"
- Guarnizioni di tenuta in EPDM (Dutral®) o in FKM (Viton®)
- Resistenza a pressioni di esercizio fino a 10 bar a 20° C
- Facile smontaggio radiale dall'impianto e conseguente rapida sostituzione degli O-ring e delle guarnizioni della sfera senza l'impiego di alcun attrezzo
- Nuovo sistema di tenuta, possibilità di micro-registrazione con apposita ghiera e sistema di bloccaggio delle spinte assiali
- Possibilità di smontaggio delle tubazioni a valle con la valvola in posizione di chiusura
- Maniglia ergonomica che assicura ottima manovrabilità, dimensioni compatte e preciso accoppiamento con lo stelo di manovra; può essere dotata di blocco manovra per inibire la rotazione della sfera sia in chiusura che in apertura (0°-90°)
- Possibilità di installare riduttore manuale o attuatori pneumatici e/o elettrici mediante l'applicazione di una flangetta in PP-GR a foratura standard ISO 5211 F07.

Dimensioni Dimensions



Characteristics

- 2-Way industry manual ball valve
- PP body
- Metric series plain with long spigot male ends for butt welding fusion
- Size ranges from DN 65 mm up to DN 100 mm and from R 2 1/2" up to R 4"
- EPDM (Dutral®) or FKM (Viton®) gaskets
- Maximum working pressure: 10 bar at 20° C
- Easy removal of the valve body from the system, allowing quick replacement of O-rings and ball seats without additional equipment
- Patented Dual Block® system to avoid accidental nuts unscrewing; new seat and seal design. Axial pipe loads block with micro adjustment of ball seal
- In the closed position the pipeline can be disconnected downstream from the valve without leakage
- Hand operated version provides very good manoeuvrability has a compact design and precision jointing with the valve stem. There is also the option to equip the handle with a block, wich can lock the valve in both the open and closed position (0°-90°).
- Possibility to install gear box and actuators by means of a GR-PP upper flange with standard drilling (ISO 5211 F07)

d	DN	PN	L	H	H ₁	Z	E	B	B ₁	C	C ₁	Peso Weight (g)
75	65	10	88	390	149	214	202	177	105	327	272	5240
90	80	10	92	431	167	247	236	195	129	385	330	7970
110	100	10	71	356	133	214	162	164	87	225	175	3150