



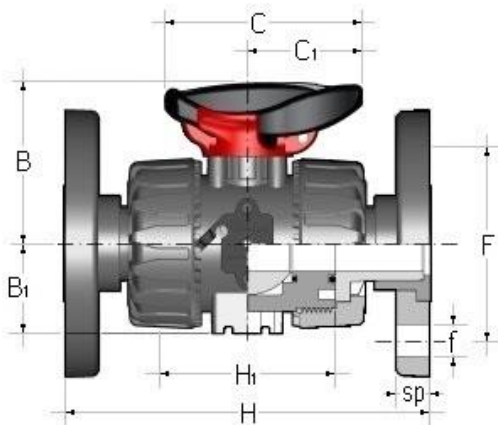
## VALVOLA MANUALE A SFERA DN 15-50 MANUAL BALL VALVE DN 10-50



### Caratteristiche

- Valvola manuale a sfera due vie serie industria
- Corpo in PP
- Attacchi con flange libere secondo lo standard DIN 2501 PN 10/16; scartamento in accordo a EN 558-1
- Gamma dimensionale da DN 15 mm a DN 50 mm, da R 1/2" a R 2"
- Guarnizioni di tenuta in EPDM (Dutral®) o in FKM (Viton®)
- Resistenza a pressioni di esercizio fino a 10 bar a 20° C
- Facile smontaggio radiale dall'impianto e conseguente rapida sostituzione degli O-ring e delle guarnizioni della sfera senza l'impiego di alcun attrezzo
- Nuovo sistema di tenuta, possibilità di micro-registrazione con apposita ghiera e sistema di bloccaggio delle spinte assiali
- Possibilità di smontaggio delle tubazioni a valle con la valvola in posizione di chiusura
- Maniglia ergonomica che assicura ottima manovrabilità, dimensioni compatte e preciso accoppiamento con lo stelo di manovra; può essere dotata di blocco manovra per inibire la rotazione della sfera sia in chiusura che in apertura (0°-90°)
- Possibilità di installare riduttore manuale o attuatori pneumatici e/o elettrici mediante l'applicazione di una flangetta in PP-GR a foratura standard ISO 5211 F07

### Dimensioni Dimensions



### Characteristics

- 2-Way industry manual ball valve
- PP body
- Backing rings flanges face to face DIN 8063, DIN 2501 PN 10/16 according EN 558-1
- Size ranges from DN 15 mm up to DN 50 mm and from R 1/2" up to R 2"
- EPDM (Dutral®) or FKM (Viton®) gaskets
- Maximum working pressure: 10 bar at 20° C
- Easy removal of the valve body from the system, allowing quick replacement of O-rings and ball seats without additional equipment
- Patented Dual Block® system to avoid accidental nuts unscrewing; new seat and seal design. Axial pipe loads block with micro adjustment of ball seal
- In the closed position the pipeline can be disconnected downstream from the valve without leakage
- Hand operated version provides very good manoeuvrability has a compact design and precision jointing with the valve stem; it can be equipped with a locking lock to inhibit the rotation of the sphere both in closed and at the opening (0°-90°).
- Possibility to install gear box and actuators by means of a GR-PP upper flange with standard drilling (ISO 5211 F07)

d	DN	PN	H	H <sub>1</sub>	B	B <sub>1</sub>	C	C <sub>1</sub>	F	f	U	Peso Weight (g)
20	15	10	130	65	54,0	29,0	67	40	65	14	4	387
25	20	10	150	70	65,0	34,5	85	49	75	14	4	504
32	25	10	160	78	69,5	39,0	85	49	85	14	4	697
40	32	10	180	88	82,5	46,0	108	64	100	18	4	1075
50	40	10	200	93	89,0	52,0	108	64	110	18	4	1346
63	50	10	230	111	108,0	62,0	134	76	134	18	4	2060



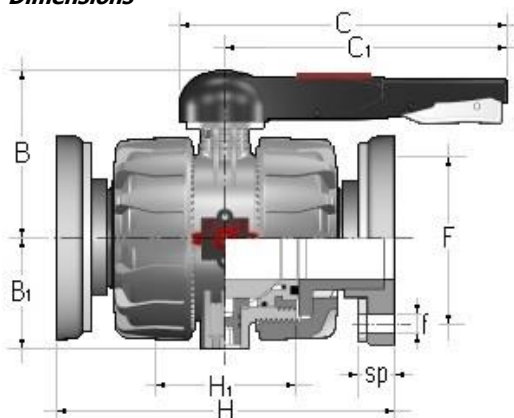
## VALVOLA MANUALE A SFERA DN 65-100 MANUAL BALL VALVE DN 65-100



### Caratteristiche

- Valvola manuale a sfera due vie serie industria
- Corpo in PP
- Attacchi con flange libere secondo lo standard DIN 2501 PN 10/16; scartamento in accordo a EN 558-1
- Gamma dimensionale da DN 65 mm a DN 100 mm, da R 2 1/2" a R 4"
- Guarnizioni di tenuta in EPDM (Dutral®) o in FKM (Viton®)
- Resistenza a pressioni di esercizio fino a 10 bar a 20° C
- Facile smontaggio radiale dall'impianto e conseguente rapida sostituzione degli O-ring e delle guarnizioni della sfera senza l'impiego di alcun attrezzo
- Nuovo sistema di tenuta, possibilità di micro-registrazione con apposita ghiera e sistema di bloccaggio delle spinte assiali
- Possibilità di smontaggio delle tubazioni a valle con la valvola in posizione di chiusura
- Maniglia ergonomica che assicura ottima manovrabilità, dimensioni compatte e preciso accoppiamento con lo stelo di manovra; può essere dotata di blocco manovra per inibire la rotazione della sfera sia in chiusura che in apertura (0°-90°)
- Possibilità di installare riduttore manuale o attuatori pneumatici e/o elettrici mediante l'applicazione di una flangetta in PP-GR a foratura standard ISO 5211 F07.

### Dimensioni Dimensions



### Characteristics

- 2-Way industry manual ball valve
- PP body
- Backing rings flanges face to face DIN 8063, DIN 2501 PN 10/16 according EN 558-1
- Size ranges from DN 65 mm up to DN 100 mm and from R 2 1/2" up to R 4"
- EPDM (Dutral®) or FKM (Viton®) gaskets
- Maximum working pressure: 10 bar at 20° C
- Easy removal of the valve body from the system, allowing quick replacement of O-rings and ball seats without additional equipment
- Patented Dual Block® system to avoid accidental nuts unscrewing; new seat and seal design. Axial pipe loads block with micro adjustment of ball seal
- In the closed position the pipeline can be disconnected downstream from the valve without leakage
- Hand operated version provides very good manoeuvrability has a compact design and precision jointing with the valve stem. There is also the option to equip the handle with a block, wich can lock the valve in both the open and closed position (0°-90°).
- Possibility to install gear box and actuators by means of a GR-PP upper flange with standard drilling (ISO 5211 F07)

d	DN	PN	H	H <sub>1</sub>	B	B <sub>1</sub>	C	C <sub>1</sub>	F	f	sp	U	Peso Weight (g)
75	65	10	290	133	164	87	225	175	145	17	24	4	4500
90	80	10	310	149	177	105	327	272	160	17	25	8	6455
110	100	10	350	167	195	129	385	330	180	17	25	8	9090