



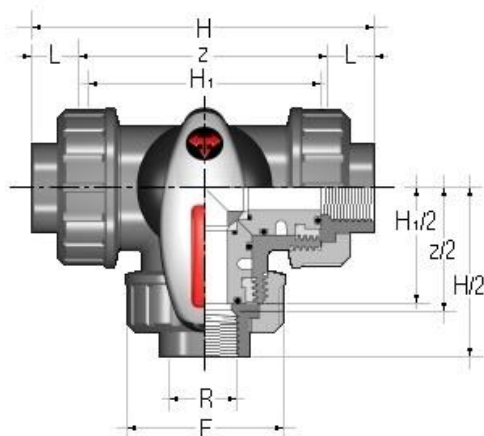
VALVOLA MANUALE A SFERA TRE VIE DN 15-50 MANUAL THREE WAY BALL VALVE DN 15-50



Caratteristiche

- Valvola manuale a sfera tre vie serie industria
- Corpo in PP
- Attacchi bocchettonati femmina filettati secondo gli standard UNI ISO 228/1, DIN 2999, BS 21
- Gamma dimensionale da DN 15 mm a DN 50 mm, da R 1/2" a R 2"
- Guarnizioni di tenuta in EPDM (Dutral®) o in FKM (Viton®)
- La valvola permette lo smistamento o la miscelazione grazie alla sfera a T (su richiesta a L)
- Pressioni di esercizio nominali fino a 10 bar a 20°C.
- Smontaggio radiale su tutti e tre gli attacchi
- Supporti sfera bloccati con possibilità di smontaggio delle tubazioni a valle con valvola in posizione di chiusura
- Possibilità di bloccaggio della maniglia ogni 45° con sistema antimanomissione
- Foratura superiore per il fissaggio accessori ed estremità superiore pignone secondo le norme VDI/VDE 3845
- I corpi valvola sono accoppiabili con tubi secondo standard ISO 3609, DIN 8077, UNI 8318, BS 4991

Dimensioni Dimensions



Characteristics

- 3-Way industry manual ball valve
- PP body
- Parallel threaded female ends coupling comply with the following standard UNI ISO 228/1, DIN 2999, BS 21
- Size ranges from DN 15 mm up to DN 50 mm and from R 1/2" up to R 2"
- EPDM (Dutral®) or FKM (Viton®) gaskets
- Used for diverting or mixing pipeline flows; standard bore ball T (L on request)
- Maximum working pressure: 10 bar at 20° C
- Radial disassembly on all three attachments
- Safe blocked seats: possibility to disconnect downstream pipes with the ball in closed position
- Handle stop device every 45° with safety block system
- Top drilling for accessories fastening and upper shaft size according to VDI/VDE 3845 standard
- For coupling to pipes complying with standard ISO 3609, DIN 8077, UNI 8318, BS 4991

d	DN	PN	B	B ₁	C	C ₁	E	H	H ₁	Z	Peso Weight (g)
1/2"	15	10	54	29	67	40	54	117	80	87	195
3/4"	20	10	65	35	85	49	65	143	100	114	350
1"	25	10	70	39	85	49	73	157	110	120	505
1 1/4"	32	10	83	46	108	64	86	185	131	140	820
1 1/2"	40	10	89	52	108	64	98	217	148	172	1070
2"	50	10	108	62	134	76	122	266	179	211	1795



Posizioni valvola con sfera T
T-ball valve positions

Posizioni valvola con sfera L
L-ball ball positions

