



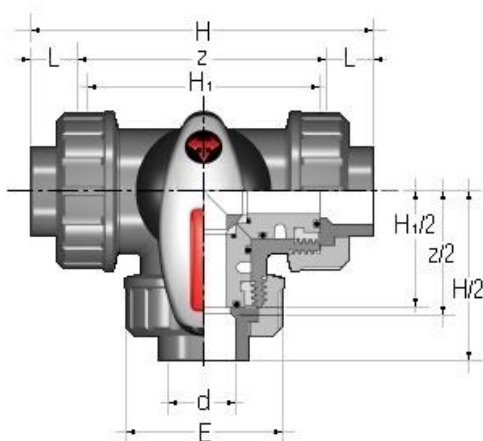
VALVOLA MANUALE A SFERA TRE VIE DN 15-50 MANUAL THREE WAY BALL VALVE DN 15-50



Caratteristiche

- Valvola manuale a sfera tre vie serie industria
- Corpo in PP
- Attacchi bocchettonati femmina per saldatura a tasca
- Gamma dimensionale da DN 15 mm a DN 50 mm, da R 1/2" a R 2"
- Guarnizioni di tenuta in EPDM (Dutral®) o in FKM (Viton®)
- La valvola permette lo smistamento o la miscelazione grazie alla sfera a T (su richiesta a L)
- Pressioni di esercizio nominali fino a 10 bar a 20°C.
- Smontaggio radiale su tutti e tre gli attacchi
- Supporti sfera bloccati con possibilità di smontaggio delle tubazioni a valle con valvola in posizione di chiusura
- Possibilità di bloccaggio della maniglia ogni 45° con sistema antimanomissione
- Foratura superiore per il fissaggio accessori ed estremità superiore pignone secondo le norme VDI/VDE 3845
- I corpi valvola sono accoppiabili con tubi secondo standard ISO 3609, DIN 8077, UNI 8318, BS 4991

Dimensioni Dimensions



Characteristics

- 3-Way industry manual ball valve
- PP body
- Metric series plain female sockets fusion welding
- Size ranges from DN 15 mm up to DN 50 mm and from R 1/2" up to R 2"
- EPDM (Dutral®) or FKM (Viton®) gaskets
- Used for diverting or mixing pipeline flows; standard bore ball T (L on request)
- Maximum working pressure: 10 bar at 20° C
- Radial disassembly on all three attachments
- Safe blocked seats: possibility to disconnect downstream pipes with the ball in closed position
- Handle stop device every 45° with safety block system
- Top drilling for accessories fastening and upper shaft size according to VDI/VDE 3845 standard
- For coupling to pipes complying with standard ISO 3609, DIN 8077, UNI 8318, BS 4991

d	DN	PN	B	B ₁	C	C ₁	E	H	H ₁	Z	Peso Weight (g)
20	15	10	54	29	67	40	54	117	80	88	195
25	20	10	65	35	85	49	65	144	100	112	350
32	25	10	70	39	85	49	73	158	110	122	505
40	32	10	83	46	108	64	86	184	131	143	820
50	40	10	89	52	108	64	98	219	148	172	1070
63	50	10	108	62	134	76	122	267	179	212	1795



Posizioni valvola con sfera T
T-ball valve positions

Posizioni valvola con sfera L
L-ball ball positions

