



## VALVOLA A MEMBRANA MANUALE MANUAL DIAPHRAGM VALVE



### Descrizione

La valvola a membrana modello DK è particolarmente adatta per regolazione e intercettazione di fluidi abrasivi o contenenti impurità.

La geometria interna del corpo ottimizza l'efficienza fluidodinamica aumentando sensibilmente la portata e garantisce un'ottima linearità della curva di regolazione.

La valvola si presenta con ingombri e pesi decisamente ridotti.

L'innovativo volantino è dotato di un meccanismo brevettato di blocco della manovra, immediato ed ergonomico, che consente di bloccare qualsiasi posizione di regolazione raggiunta.

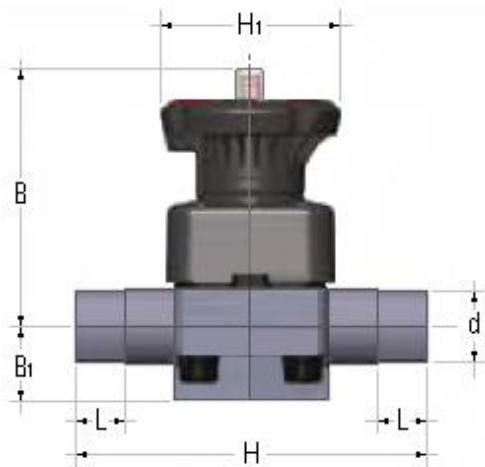
### Dati tecnici

- Corpo valvola in PVC
- Membrana di tenuta in EPDM, FKM o PTFE
- Indicatore ottico di posizione
- Attacchi maschio ad incollaggio secondo le normative EN ISO 1452, EN ISO 15493, BS 4346-1, DIN 8063, NF T54-028, ASTM D 2467
- Gamma dimensionale da DN 15 a DN 65
- Pressione massima di esercizio a 20 °C: 10 bar
- Temperatura massima di esercizio: + 60 °C

### Riferimenti normativi

- Criteri costruttivi: EN ISO 16138, EN ISO 1452, EN ISO 15493
- Metodi e requisiti del test: ISO 9393
- Criteri di installazione: DVS 2204, DVS 2221, UNI 11242.

### Dimensioni Dimensions



### Description

The DK model diaphragm valve is particularly suitable for shutting off and regulating abrasive or dirty fluids.

The internal geometry of the body optimizes fluid dynamic efficiency by increasing the flow rate and ensuring an optimum linearity of the flow adjustment curve.

The valve is extremely compact and very light.

The innovative handwheel is equipped with a patented immediate and ergonomic operating locking device that allows it to be adjusted and locked in any position.

### Technical data

- PVC body
- EPDM, FKM or PTFE diaphragm materials
- Optical position indicator
- Male sockets for solvent welding according to the standards EN ISO 1452, EN ISO 15493, BS 4346-1, DIN 8063, NF T54-028, ASTM D 2467
- Size ranges from DN 15 up to DN 65
- Max working pressure at 20 °C: 10 bar
- Max working temperature: + 60 °C

### Reference standards

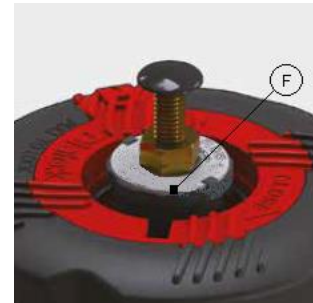
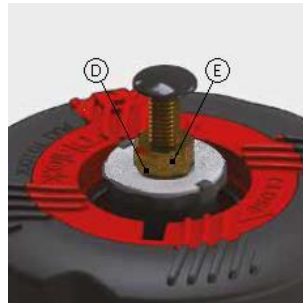
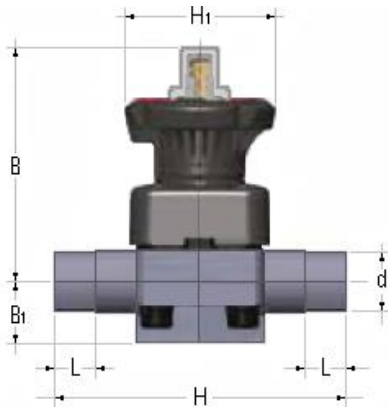
- Construction criteria: EN ISO 16138, EN ISO 1452, EN ISO 15493
- Test methods and requirements: ISO 9393
- Installation criteria: DVS 2204, DVS 2221, UNI 11242

d	DN	PN	B	B <sub>1</sub>	H	H <sub>1</sub>	L	Peso Weight (g)
20	15	10	102	25	124	80	16	460
25	20	10	105	30	144	80	19	482
32	25	10	114	33	154	80	22	682
40	32	10	119	30	174	80	26	726
50	40	10	147	35	194	120	31	1540
63	50	10	172	46	224	120	38	2254
75	65	10	172	46	284	120	44	2365



## VERSIONE CON LIMITATORE DI CORSA VERSION WITH STROKE LIMITER

### Dimensioni Dimensions



d	DN	PN	B	B <sub>1</sub>	H	H <sub>1</sub>	L	Peso Weight (g)
20	15	10	115	25	124	80	16	490
25	20	10	118	30	144	80	19	512
32	25	10	127	33	154	80	22	712
40	32	10	132	30	174	80	26	756
50	40	10	175	35	194	120	31	1600
63	50	10	200	46	224	120	38	2314
75	65	10	200	46	284	120	44	2425

La valvola è dotata di un sistema di regolazione della corsa del volantino che consente di variare la portata massima e minima della valvola e di preservare la membrana da una compressione eccessiva in fase di chiusura.

Il sistema permette di modificare la corsa della valvola agendo su due registri indipendenti che determinano gli arresti meccanici della valvola in chiusura ed apertura.

La valvola viene venduta con i limitatori di corsa posizionati in modo da non limitare la corsa sia in chiusura che in apertura.

#### Regolazione del limitatore in chiusura. Minima portata o valvola chiusa.

1) Ruotare il volantino in senso orario fino a raggiungere la portata minima desiderata o la posizione di chiusura.

2) Avvitare completamente il dado (D) fino a battuta e bloccarlo in questa posizione serrando il controdado (E).

Qualora si volesse escludere la funzione di limitazione di corsa in chiusura, svitare completamente i dadi (D ed E).

In questo modo la valvola raggiungerà il punto di chiusura completa.

3) Rimontare il cappuccio di protezione trasparente avendo cura che l'O-Ring di tenuta non fuoriesca dalla propria sede.

#### Regolazione del limitatore in apertura. Massima portata

1) Ruotare il volantino in senso antiorario fino a raggiungere la portata massima desiderata.

2) Ruotare in senso antiorario la manopola (F) fino a raggiungere la battuta di arresto. La piastrina mostra il senso di rotazione della rotella per ottenere minor o maggior portata massima.

Qualora non fosse necessario limitare la corsa in apertura, ruotare più volte la manopola (F) in senso orario. In questo modo la valvola raggiungerà il punto di apertura completa.

3) Rimontare il cappuccio di protezione trasparente avendo cura che l'O-Ring di tenuta non fuoriesca dalla propria sede.

*The valve is equipped with a handwheel stroke control system which allows the minimum and maximum flows to be preset and preserves the diaphragm from excessive compression during closing operations.*

*The system allows the valve stroke to be modified using the two independent adjusting screws, which determine the mechanical limits of the valve during opening and closing. The valve is sold with the stroke limiters positioned so as not to limit the stroke both during closing and opening.*

#### **Travel stop adjustment. Minimum flow rate or valve closed.**

*1) Turn the handwheel clockwise until the desired minimum flow rate or the closed position is reached.*

*2) Fully screw the nut (D) to limit stop, and lock it in this position by tightening the locknut (E).*

*If you want to exclude the stroke limiting function during closing, unscrew the nuts (D and E) completely.*

*In this way, the valve will close completely.*

*3) Re-assemble the transparent protection cap making sure that the seal O-Ring remains in its seating.*

#### **Stroke limiter adjustment. Maximum flow rate**

*1) Turn the handwheel counter-clockwise until the desired maximum flow rate is reached.*

*2) Turn the knob (F) counter-clockwise to limit stop.*

*The plate shows the direction of rotation of the wheel to obtain a smaller or greater maximum flow rate.*

*If it is not necessary to limit the opening stroke, turn the knob (F) clockwise several times. In this way, the valve will open completely.*

*3) Re-assemble the transparent protection cap making sure that the seal O-Ring remains in its seating.*