



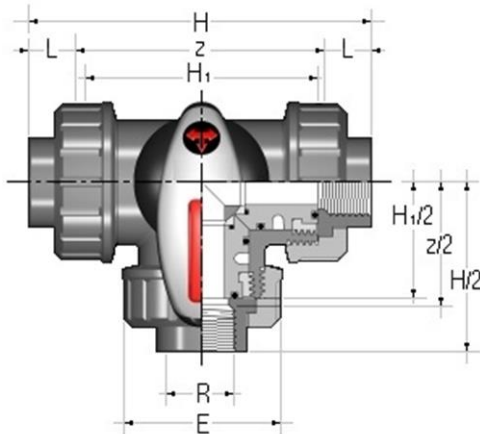
VALVOLA MANUALE A SFERA TRE VIE MANUAL THREE-WAY BALL VALVE



Caratteristiche

- Valvola a sfera a tre vie
- Corpo in PVC con attacchi bocchettonati femmina filettati secondo gli standards UNI ISO 228/1, DIN 2999, BS 21
- Guarnizioni in EPDM (Dutral®) o in FKM (Viton®)
- Il corpo valvola permette lo smistamento o la miscelazione grazie alla sfera a T (su richiesta a L)
- Gamma dimensionale Ø 16 mm a Ø 63 mm (R 3/8" a 2")
- Pressioni di esercizio nominali fino a 16 bar a 20°C
- Smontaggio radiale su tutti e tre gli attacchi
- Supporti sfera bloccati con possibilità di smontaggio delle tubazioni a valle con valvola in posizione di chiusura
- Nuovo sistema di tenuta con possibilità di micro-regolazione attraverso le ghiere e sistema di bloccaggio delle spinte assiali
- Possibilità di bloccaggio della maniglia ogni 45° con sistema antimanomissione
- Foratura superiore per il fissaggio accessori ed estremità superiore pignone secondo le norme VDI/VDE 3845
- I corpi valvola sono accoppiabili con tubi secondo i seguenti standard: ISO 3609, DIN 8077, UNI 8318, BS 4991

Dimensioni Dimensions



Characteristics

- 3-Way ball valve
- PVC body with parallel threaded female ends coupling comply with the following standard UNI ISO 228/1, DIN 2999, BS 21
- EPDM (Dutral®) or FKM (Viton®) gaskets
- Used for diverting or mixing pipeline flows; standard bore ball T (L on request)
- Size range Ø 16 mm up to Ø 63 mm (R 3/8" up to 2")
- Pressure rating: maximum working pressure 16 bar at 20°C
- Safe blocked seats: possibility to disconnect downstream pipes with the ball in closed position
- New seat and seal design: axial pipe loads block and micro adjustment of ball seals
- Handle stop device every 45° with safety block system
- Top drilling for accessories fastening and upper shaft size according to VDI/VDE 3845 standard
- For coupling to pipes complying with: ISO 3609, DIN 8077, UNI 8318, BS 4991

d	DN	PN	E	H	H ₁	L	Z	Peso Weight (g)
3/8"	10	16	54	118,0	80	11,4	95	310
1/2"	15	16	54	125,0	80	15,0	95	310
3/4"	20	16	65	146,0	100	16,3	114	550
1"	25	16	73	166,0	110	19,1	129	790
1 1/4"	32	16	86	195,5	131	21,4	151	1275
1 1/2"	40	16	98	211,0	148	21,4	166	1660
2"	50	16	122	253,5	179	25,7	199	2800



Posizioni valvola con sfera T
T-ball valve positions

Posizioni valvola con sfera L
L-ball ball positions

