



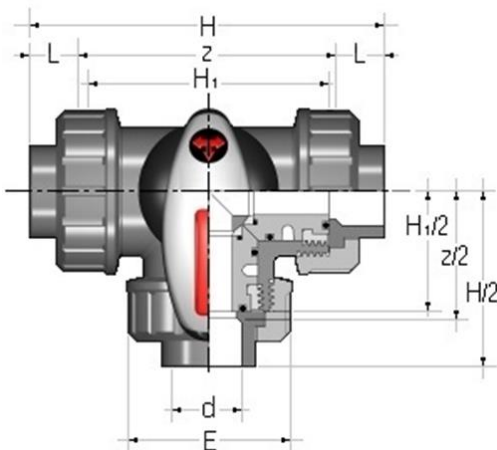
VALVOLA MANUALE A SFERA TRE VIE MANUAL THREE-WAY BALL VALVE



Caratteristiche

- Valvola a sfera a tre vie
- Corpo in PVC con attacchi bocchettonati femmina per incollaggio secondo gli standards ISO 727, EN 1452, DIN 8063, BS 4346/1, ASTM 2467/76a
- Guarnizioni in EPDM (Dutral®) o in FKM (Viton®)
- Il corpo valvola permette lo smistamento o la miscelazione grazie alla sfera a T (su richiesta a L)
- Gamma dimensionale Ø 16 mm a Ø 63 mm (R 3/8" a 2")
- Pressioni di esercizio nominali fino a 16 bar a 20°C
- Smontaggio radiale su tutti e tre gli attacchi
- Supporti sfera bloccati con possibilità di smontaggio delle tubazioni a valle con valvola in posizione di chiusura
- Nuovo sistema di tenuta con possibilità di micro-regolazione attraverso le ghiere e sistema di bloccaggio delle spinte assiali
- Possibilità di bloccaggio della maniglia ogni 45° con sistema antimanomissione
- Foratura superiore per il fissaggio accessori ed estremità superiore pignone secondo le norme VDI/VDE 3845
- I corpi valvola sono accoppiabili con tubi secondo i seguenti standard: ISO 3609, DIN 8077, UNI 8318, BS 4991

Dimensioni Dimensions



Characteristics

- 3-Way ball valve
- PVC body with metric series plain female ends sockets for solvent welding according to the standard ISO 727, EN 1452, DIN 8063, BS 4346/1, ASTM 2467/76a
- EPDM (Dutral®) or FKM (Viton®) gaskets
- Used for diverting or mixing pipeline flows; standard bore ball T (L on request)
- Size range Ø 16 mm up to Ø 63 mm (R 3/8" up to 2")
- Pressure rating: maximum working pressure 16 bar at 20°C
- Safe blocked seats: possibility to disconnect downstream pipes with the ball in closed position
- New seat and seal design: axial pipe loads block and micro adjustment of ball seals
- Handle stop device every 45° with safety block system
- Top drilling for accessories fastening and upper shaft size according to VDI/VDE 3845 standard
- For coupling to pipes complying with: ISO 3609, DIN 8077, UNI 8318, BS 4991

d	DN	PN	E	H	H ₁	L	Z	Peso Weight (g)
16	10	16	54	118,0	80	14	90,0	310
20	15	16	54	118,0	80	16	86,0	310
25	20	16	65	145,0	100	19	107,0	550
32	25	16	73	160,0	110	22	116,0	790
40	32	16	86	188,5	131	26	136,5	1275
50	40	16	98	219,0	148	31	157,0	1660
63	50	16	122	266,5	179	38	190,5	2800



Posizioni valvola con sfera T
T-ball valve positions

Posizioni valvola con sfera L
L-ball ball positions

