



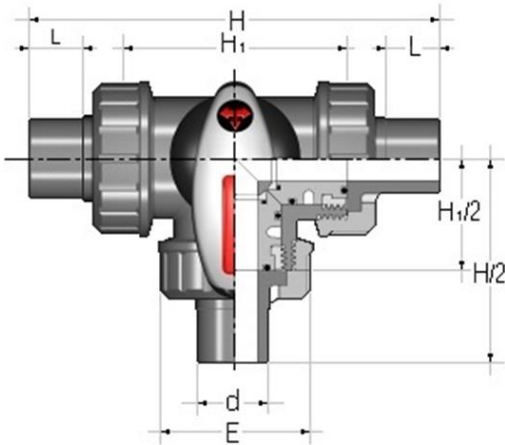
## VALVOLA MANUALE A SFERA TRE VIE MANUAL THREE-WAY BALL VALVE



### Caratteristiche

- Valvola a sfera a tre vie
- Corpo in PVC con attacchi bocchettonati maschio per incollaggio secondo gli standards ISO 727, EN 1452, DIN 8063, BS 4346/1, ASTM 2467/76a
- Guarnizioni in EPDM (Dutral®) o in FKM (Viton®)
- Il corpo valvola permette lo smistamento o la miscelazione grazie alla sfera a T (su richiesta a L)
- Gamma dimensionale Ø 16 mm a Ø 63 mm (R 3/8" a 2")
- Pressioni di esercizio nominali fino a 16 bar a 20°C
- Smontaggio radiale su tutti e tre gli attacchi
- Supporti sfera bloccati con possibilità di smontaggio delle tubazioni a valle con valvola in posizione di chiusura
- Nuovo sistema di tenuta con possibilità di micro-regolazione attraverso le ghiere e sistema di bloccaggio delle spinte assiali
- Possibilità di bloccaggio della maniglia ogni 45° con sistema antimanomissione
- Foratura superiore per il fissaggio accessori ed estremità superiore pignone secondo le norme VDI/VDE 3845
- I corpi valvola sono accoppiabili con tubi secondo i seguenti standard: ISO 3609, DIN 8077, UNI 8318, BS 4991

### Dimensioni Dimensions



### Characteristics

- 3-Way ball valve
- PVC body with metric series plain male ends sockets for solvent welding according to the standard ISO 727, EN 1452, DIN 8063, BS 4346/1, ASTM 2467/76a
- EPDM (Dutral®) or FKM (Viton®) gaskets
- Used for diverting or mixing pipeline flows; standard bore ball T (L on request)
- Size range Ø 16 mm up to Ø 63 mm (R 3/8" up to 2")
- Pressure rating: maximum working pressure 16 bar at 20°C
- Safe blocked seats: possibility to disconnect downstream pipes with the ball in closed position
- New seat and seal design: axial pipe loads block and micro adjustment of ball seals
- Handle stop device every 45° with safety block system
- Top drilling for accessories fastening and upper shaft size according to VDI/VDE 3845 standard
- For coupling to pipes complying with: ISO 3609, DIN 8077, UNI 8318, BS 4991

d	DN	PN	E	H	H <sub>1</sub>	L	Peso Weight (g)
20	15	10	54	140	80	16	320
25	20	10	65	175	100	19	565
32	25	10	73	188	110	22	810
40	32	10	86	220	131	26	1305
50	40	10	98	251	148	31	1700
63	50	10	122	294	179	38	2850



**Posizioni valvola con sfera T**  
*T-ball valve positions*

**Posizioni valvola con sfera L**  
*L-ball ball positions*

