



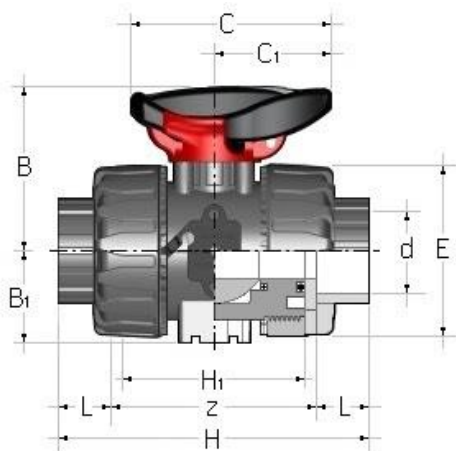
## VALVOLA MANUALE A SFERA DN 10-50 MANUAL BALL VALVE DN 10-50



### Caratteristiche

- Valvola bighiera serie industria a due vie con corpo in PVC-C e attacchi bocchettonati femmina per incollaggio
- Gamma dimensionale da DN 10 mm a DN 50 mm
- Guarnizioni di tenuta in EPDM (Dutral®) o in FKM (Viton®)
- Resistenza a pressioni di esercizio fino a 16 bar a 20° C
- Facile smontaggio radiale dall'impianto e conseguente rapida sostituzione degli O-ring e delle guarnizioni della sfera senza l'impiego di alcun attrezzo
- Nuovo sistema di tenuta, possibilità di micro-registrazione con apposita ghiera e sistema di bloccaggio delle spinte assiali
- Possibilità di smontaggio delle tubazioni a valle con la valvola in posizione di chiusura
- Maniglia ergonomica che assicura ottima manovrabilità, dimensioni compatte e preciso accoppiamento con lo stelo di manovra; può essere dotata di blocco manovra per inibire la rotazione della sfera sia in chiusura che in apertura (0°-90°)
- Possibilità di installare riduttore manuale o attuatori pneumatici e/o elettrici mediante l'applicazione di una flangetta in PP-GR a foratura standard ISO 5211 F07.

### Dimensioni Dimensions



### Characteristics

- 2-Way industry ball valve with C-PVC body and metric series plain female sockets for solvent welding
- Size ranges from DN 10 mm up to DN 50 mm
- EPDM (Dutral®) or FKM (Viton®) gaskets
- Maximum working pressure: 16 bar at 20° C
- Easy removal of the valve body from the system, allowing quick replacement of O-rings and ball seats without additional equipment
- New seat and seal design, axial pipe loads block with micro adjustment of ball seal
- In the closed position the pipeline can be disconnected downstream from the valve without leakage
- Hand operated version provides very good manoeuvrability has a compact design and precision jointing with the valve stem. There is also the option to equip the handle with a block, which can lock the valve in both the open and closed position (0°-90°).
- Possibility to install gear box and actuators by means of a GR-PP upper flange with standard drilling ISO 5211 F07.

d	DN	PN	B	B <sub>1</sub>	Z	H	H <sub>1</sub>	L	E	C	C <sub>1</sub>	Peso Weight (g)
16	10	16	54,0	29,0	75	103	65	14	54	67	40	234
20	15	16	54,0	29,0	71	103	65	16	54	67	40	223
25	20	16	65,0	34,5	77	115	70	19	65	85	49	358
32	25	16	69,5	39,0	84	128	78	22	73	85	49	476
40	32	16	82,5	46,0	94	146	88	26	86	108	64	753
50	40	16	89,0	52,0	102	164	93	31	98	108	64	1007
63	50	16	108,0	62,0	123	199	111	38	122	134	76	1717



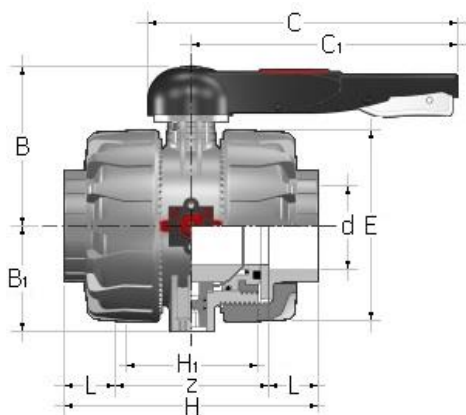
## VALVOLA MANUALE A SFERA DN 65-100 MANUAL BALL VALVE DN 65-100



### Caratteristiche

- Valvola bighiera serie industria a due vie con corpo in PVC-C e attacchi bocchettonati femmina per incollaggio
- Gamma dimensionale da DN 65 mm a DN 100 mm
- Guarnizioni di tenuta in EPDM (Dutral®) o in FKM (Viton®)
- Resistenza a pressioni di esercizio fino a 16 bar a 20° C
- Facile smontaggio radiale dall'impianto e conseguente rapida sostituzione degli O-ring e delle guarnizioni della sfera senza l'impiego di alcun attrezzo
- Nuovo sistema di tenuta, possibilità di micro-registrazione con apposita ghiera e sistema di bloccaggio delle spinte assiali
- Possibilità di smontaggio delle tubazioni a valle con la valvola in posizione di chiusura
- Maniglia ergonomica che assicura ottima manovrabilità, dimensioni compatte e preciso accoppiamento con lo stelo di manovra; può essere dotata di blocco manovra per inibire la rotazione della sfera sia in chiusura che in apertura (0°-90°)
- Possibilità di installare riduttore manuale o attuatori pneumatici e/o elettrici mediante l'applicazione di una flangetta in PP-GR a foratura standard ISO 5211 F07.

### Dimensioni Dimensions



### Characteristics

- 2-Way industry ball valve with C-PVC body and metric series plain female sockets for solvent welding
- Size ranges from DN 65 mm up to DN 100 mm
- EPDM (Dutral®) or FKM (Viton®) gaskets
- Maximum working pressure: 16 bar at 20° C
- Easy removal of the valve body from the system, allowing quick replacement of O-rings and ball seats without additional equipment
- New seat and seal design, axial pipe loads block with micro adjustment of ball seal
- In the closed position the pipeline can be disconnected downstream from the valve without leakage
- Hand operated version provides very good manoeuvrability has a compact design and precision jointing with the valve stem. There is also the option to equip the handle with a block, which can lock the valve in both the open and closed position (0°-90°).
- Possibility to install gear box and actuators by means of a GR-PP upper flange with standard drilling ISO 5211 F07.

d	DN	PN	B	B <sub>1</sub>	H	H <sub>1</sub>	Z	L	E	C	C <sub>1</sub>	Peso Weight (g)
75	65	16	164	87	235	133	147	44	164	225	175	4750
90	80	16	177	105	270	149	168	51	203	327	272	7838
110	100	16	195	129	308	167	186	61	238	385	330	12137