



VALVOLA MEMBRANA PP A COMANDO PNEUMATICO

Descrizione

Valvola a comando pneumatico con corpo e portata massimizzata.



Caratteristiche

- Design fluidodinamico ottimizzato: massima resa di portata grazie all'efficienza fluidodinamica ottimizzata che caratterizza la geometria interna del corpo
- Attuatore a pistone in PP-GR compatto e leggero idoneo ad utilizzo in condizioni applicative gravose e ambienti chimicamente aggressivi
- Organi di manovra interni ad elevate prestazioni: pistone in IXEF® ad alta resistenza meccanica e ad elevata finitura superficiale e Stelo in acciaio inox con doppio o-ring di tenuta
- Viti di fissaggio del coperchio in acciaio AISI 316 protette dall'ambiente esterno da tappi in PE. Assenza di parti metalliche esposte all'ambiente esterno per prevenire ogni rischio di corrosione
- Sistema di tenuta CDSA (Circular Diaphragm Sealing Angle) che, grazie alla distribuzione uniforme della pressione dell'otturatore sulla membrana di tenuta, offre importanti vantaggi quali minore stress meccanico per tutti i componenti della valvola (attuatore, corpo e membrana) e minimizzazione del rischio di accumulo di depositi, contaminazione o danneggiamento della membrana a causa di fenomeni di cristallizzazione

Dati tecnici

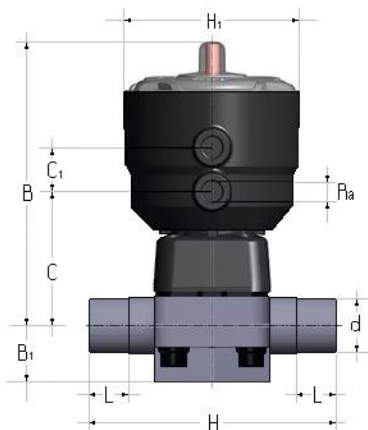
- Corpo valvola in PP
- Gamma dimensionale da DN 15 a DN 65
- Membrane di tenuta in EPDM, FKM o PTFE
- Resistenza a pressioni di esercizio fino a 10 bar a 20°C
- Attuatori disponibili:
 - NC (normalmente chiuso)
 - NO (normalmente aperto)
 - DA (doppia azione)
- Attacchi maschio per saldatura a tasca conformi alla normativa EN ISO 15494
- Range temperatura di esercizio: +0 °C ÷ +100 °C

Accessori

- Limitatore di corsa con indicatore di posizione
- Microinterruttori elettromeccanici di fine corsa
- Microinterruttori induttivi (proximity) di fine corsa
- Elettrovalvole pilota 3-5/2 vie per montaggio diretto o in batteria
- Piastrina distanziale

Standard di accoppiamento

- Saldatura: EN ISO 15494 accoppiabili con tubi secondo EN ISO 15494
- Filettatura: ISO 228-1, DIN 2999



Dimensioni

d	DN	PN	B	B ₁	C	C ₁	H	H ₁	L	R _a	Peso (g)		
											NC	NO	DA
20	15	10	148	25	66	24	124	97	16	¼"	665	665	545
25	20	10	151	30	69	24	144	97	19	¼"	680	680	560
32	25	10	159	33	78	24	154	97	22	¼"	855	855	735
40	32	10	163	30	82	24	174	97	26	¼"	885	885	765
50	40	10	207	35	112	24	194	126	31	¼"	2542	2082	1840
63	50	10	245	46	142	24	224	157	38	¼"	5800	4018	3580
75	65	10	245	46	142	24	284	157	44	¼"	5950	4168	3730