



VALVOLA MEMBRANA COMPATTA A COMANDO PNEUMATICO



Descrizione

Valvola a comando pneumatico, dalla struttura compatta e con grandi capacità di portata.

L'attuazione della valvola avviene mediante un pistone dal funzionamento a secco azionabile da fluidi liquidi o gassosi purché neutri e puliti.

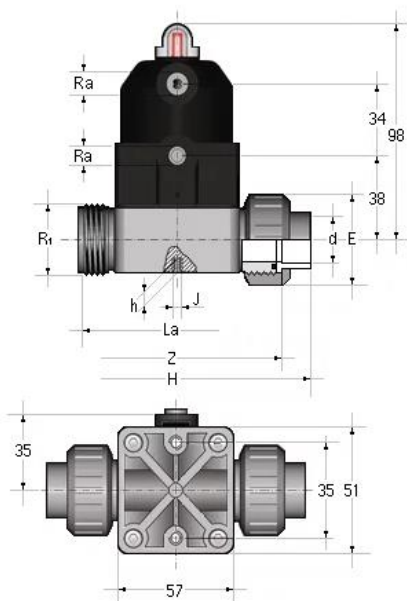
La struttura molto compatta di questa valvola consente un facile montaggio anche in spazi molto ristretti.

Caratteristiche

- La valvola è insensibile ai fluidi contenenti impurità
- Ha una notevole portata
- Può venire montata in qualsiasi posizione
- Ha una struttura molto compatta
- È attuata da un pistone che lavora a secco e che non richiede manutenzione
- Non ha viti in evidenza ed è assolutamente esente da depositi di impurità
- Consente una facile sostituzione della membrana di tenuta
- Nella versione standard la valvola è dotata di indicatore di posizione

Dati tecnici

- Corpo valvola in PVC-C
- Membrana di tenuta in EPDM, FKM o PTFE
- Attuatore in esecuzione:
 - N.C.: normalmente chiuso
 - N.A.: normalmente aperto
 - D.A.: doppia azione
- Capacità attuatore:
 - esecuzione N.C.: 0,027 NL
 - esecuzione N.A.: 0,027 NL
 - esecuzione D.A.: 0,054 NL
- Attacchi bocchettonati femmina per incollaggio secondo le normative EN ISO 15493
- Pressione massima di esercizio a +20 °C: 6 bar
- Pressione di comando standard: 4÷7 bar
- Temperatura massima di esercizio: +100 °C
- Temperatura max. del fluido di comando: +40 °C



Accessori

- Limitatore di corsa con indicatore di posizione
- Microinterruttori elettromeccanici di fine corsa
- Microinterruttori induttivi (proximity) di fine corsa
- Elettrovalvole pilota 3-5/2 vie per montaggio diretto o in batteria
- Piastrina distanziale

Dimensioni

d	DN	PN	E	R ₁	La	Z	H	h	J	Ra	Peso (g)
20	15	6	41	1"	90	97,5	129,5	8	M5	1/4"	340