



VALVOLA A MEMBRANA MANUALE MANUAL DIAPHRAGM VALVE



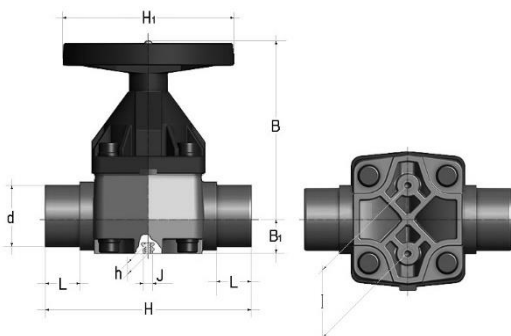
Descrizione

- Design fluidodinamico ottimizzato: massima resa di portata grazie all'efficienza fluidodinamica ottimizzata che caratterizza la nuova geometria interna del corpo
- Volantino non saliente che mantiene sempre la stessa altezza durante la rotazione, dotato di cuscinetto interno per ridurre al minimo gli attriti e la coppia di manovra
- Indicatore ottico di serie
- Organi di manovra interni in metallo isolati dal fluido
- Viti di fissaggio del coperchio in acciaio inox protette dall'ambiente esterno da tappi in PE
- Volantino di comando in PA-GR ad elevata resistenza meccanica con impugnatura ergonomica per un'ottima manovrabilità
- Indicatore ottico di posizione metallico fornito di serie
- Coperchio in PP-GR a protezione totale. Profilo interno di serraggio della membrana circolare e simmetrico
- Inserti filettati in metallo per l'ancoraggio della valvola

Dati tecnici

- Corpo valvola in PVC-C
- Membrana in EPDM, FKM o PTFE
- Attacchi maschio ad incollaggio secondo le normative ISO 15493, ASTM F 439
- Gamma dimensionale da DN 80 a DN 100
- Pressione massima di esercizio a 20 °C: 10 bar (6 bar per versione con membrana in PTFE)
- Temperatura massima di esercizio: +100 °C

Dimensioni Dimensions



Description

- *Optimized fluid dynamic design: maximum output flow rate thanks to the optimized efficiency of the fluid dynamics that characteristic the new internal geometry of the body*
- *Handwheel that stays at the same height during rotation, with internal bearing to minimize friction and operating torque*
- *Standard optical indicator*
- *Internal operating components in metal totally isolated from the conveyed fluid*
- *Bonnet fastening screws in stainless steel protected against the external environment by PE plugs*
- *Handwheel in PA-GR with high mechanical strength and ergonomic grip for optimum manageability*
- *Metal optical position indicator supplied as standard*
- *Full protection bonnet in PP-GR. Internal circular and symmetrical diaphragm sealing area*
- *Threaded metal inserts for anchoring the valve*

Technical data

- *C-PVC body*
- *EPDM, FKM or PTFE diaphragm*
- *Male sockets for solvent welding according to the standards ISO 15493, ASTM F 439*
- *Size ranges from DN 80 up to DN 100*
- *Max working pressure at 20 °C: 10 bar (6 bar for version PTFE diaphragm)*
- *Max working temperature: +100 °C*

d	DN	PN	B	B ₁	H	h	H ₁	I	J	L	Peso Weight (g)
90	80	10*	225	55	300	23	200	100	M12	51	7290
110	100	10*	295	69	340	23	250	120	M12	61	10900

(*) PTFE PN 6