



NEW

Valvola manuale a membrana

Manual diaphragm valve

Caratteristiche

La nuova valvola a membrana DK DIALOCK® è particolarmente adatta per regolazione e intercettazione di fluidi abrasivi o contenenti impurità.

La nuova geometria interna del corpo ottimizza l'efficienza fluidodinamica aumentando sensibilmente la portata e garantisce un'ottima linearità della curva di regolazione.

La DK si presenta con ingombri e pesi decisamente ridotti.

L'innovativo volantino è dotato di un meccanismo brevettato di blocco della manovra, immediato ed ergonomico, che consente di bloccare qualsiasi posizione di regolazione raggiunta.

Dati tecnici

- Corpo valvola in PVC
- Membrana di tenuta in EPDM, FPM o PTFE
- Indicatore ottico di posizione
- Attacchi a bocchettone femmina filettati gas secondo le normative ISO 228-1, DIN 2999, ASTM D 2464
- Gamma dimensionale da DN 15 a DN 50
- Pressione massima di esercizio a 20 °C: 10 bar
- Temperatura massima di esercizio: 0 °C ÷ + 60 °C

Riferimenti normativi

- Criteri costruttivi: EN ISO 16138, EN ISO 1452, EN ISO 15493
- Metodi e requisiti del test: ISO 9393
- Criteri di installazione: DVS 2204, DVS 2221, UNI 11242.

Characteristics

The new DK DIALOCK® diaphragm valve is particularly suitable for shutting off and regulating abrasive or dirty fluids.

The new internal geometry of the body optimizes fluid dynamic efficiency by increasing the flow rate and ensuring an optimum linearity of the flow adjustment curve.

The DK is extremely compact and very light.

The innovative handwheel is equipped with a patented immediate and ergonomic operating locking device that allows it to be adjusted and locked in any position.

Technical data

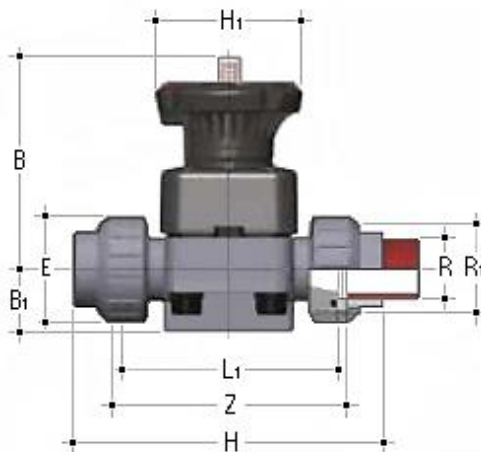
- PVC body
- EPDM, FPM or PTFE diaphragm materials
- Optical position indicator BSP threaded female union ends according to the standards ISO 228-1, DIN 2999, ASTM D 2464
- Size ranges from DN 15 up to DN 50
- Max working pressure at 20 °C: 10 bar
- Max working temperature: 0 °C ÷ + 60 °C

Reference standards

- Construction criteria: EN ISO 16138, EN ISO 1452, EN ISO 15493
- Test methods and requirements: ISO 9393
- Installation criteria: DVS 2204, DVS 2221, UNI 11242

Dimensioni

Dimensions



R	DN	PN	B	B ₁	E	H	H ₁	L ₁	R ₁	Z	Peso Weight (g)
1/2"	15	10	102	25	41	131	80	90	1"	97	500
3/4"	20	10	105	30	50	151	80	108	1 1/4"	118	562
1"	25	10	114	33	58	165	80	116	1 1/2"	127	790
1 1/4"	32	10	119	30	72	188	80	134	2"	145	916
1 1/2"	40	10	149	35	79	208	120	154	2 1/4"	165	1768
2"	50	10	172	46	98	246	120	184	2 3/4"	195	2668