



**NEW**

## Valvola manuale a membrana

## Manual diaphragm valve

### Caratteristiche

La nuova valvola a membrana DK DIALOCK® è particolarmente adatta per regolazione e intercettazione di fluidi abrasivi o contenenti impurità.

La nuova geometria interna del corpo ottimizza l'efficienza fluidodinamica aumentando sensibilmente la portata e garantisce un'ottima linearità della curva di regolazione.

La DK si presenta con ingombri e pesi decisamente ridotti.

L'innovativo volantino è dotato di un meccanismo brevettato di blocco della manovra, immediato ed ergonomico, che consente di bloccare qualsiasi posizione di regolazione raggiunta.

### Dati tecnici

- Corpo valvola in PVC
- Membrana di tenuta in EPDM, FPM o PTFE
- Indicatore ottico di posizione
- Attacchi a bocchettone femmina per incollaggio secondo le normative EN ISO 1452, EN ISO 15493, BS 4346-1, DIN 8063, NF T54-028, ASTM D 2467
- Gamma dimensionale da DN 15 a DN 50
- Pressione massima di esercizio a 20 °C: 10 bar
- Temperatura massima di esercizio: 0 °C ÷ + 60 °C

### Riferimenti normativi

- Criteri costruttivi: EN ISO 16138, EN ISO 1452, EN ISO 15493
- Metodi e requisiti del test: ISO 9393
- Criteri di installazione: DVS 2204, DVS 2221, UNI 11242.

### Dimensioni

### Characteristics

The new DK DIALOCK® diaphragm valve is particularly suitable for shutting off and regulating abrasive or dirty fluids.

The new internal geometry of the body optimizes fluid dynamic efficiency by increasing the flow rate and ensuring an optimum linearity of the flow adjustment curve.

The DK is extremely compact and very light.

The innovative handwheel is equipped with a patented immediate and ergonomic operating locking device that allows it to be adjusted and locked in any position.

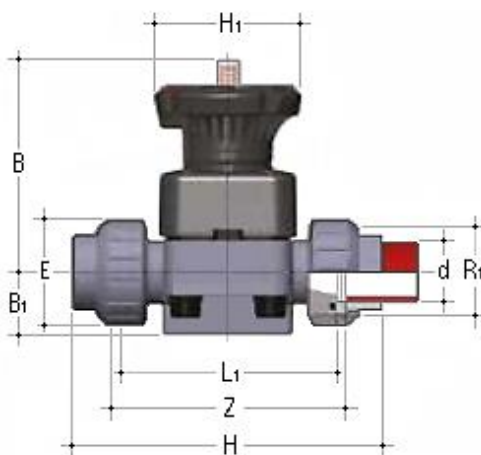
### Technical data

- PVC body
- EPDM, FPM or PTFE diaphragm materials
- Optical position indicator
- Female union ends for solvent welding according to the standards EN ISO 1452, EN ISO 15493, BS 4346-1, DIN 8063, NF T54-028, ASTM D 2467
- Size ranges from DN 15 up to DN 50
- Max working pressure at 20 °C: 10 bar
- Max working temperature: 0 °C ÷ + 60 °C

### Reference standards

- Construction criteria: EN ISO 16138, EN ISO 1452, EN ISO 15493
- Test methods and requirements: ISO 9393
- Installation criteria: DVS 2204, DVS 2221, UNI 11242

### Dimensions



d	DN	PN	B	B <sub>1</sub>	E	H	H <sub>1</sub>	L <sub>1</sub>	R <sub>1</sub>	Z	Peso Weight (g)
20	15	10	102	25	41	129	80	90	1"	100	500
25	20	10	105	30	50	154	80	108	1¼"	116	562
32	25	10	114	33	58	168	80	116	1½"	124	790
40	32	10	119	30	72	192	80	134	2"	140	916
50	40	10	147	35	79	222	120	154	2¼"	160	1768
63	50	10	172	46	98	266	120	184	2¾"	190	2668