



## Valvola membrana con comando pneumatico ad azione diretta

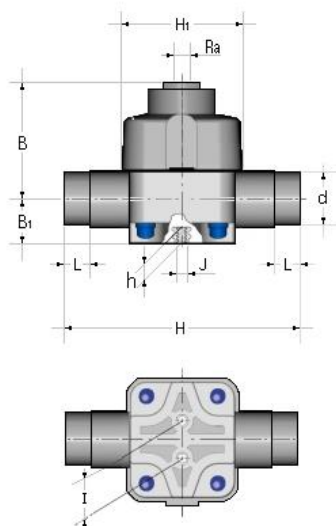


### Descrizione

La valvola a membrana ad azione diretta è particolarmente adatta per intercettazione di fluidi molto sporchi e/o ad alta viscosità. La geometria interna del corpo ottimizza l'efficienza fluidodinamica aumentando sensibilmente la portata. La valvola a membrana ad azione diretta si presenta con ingombri e pesi decisamente ridotti.

### Caratteristiche

- Insensibile ai fluidi contenenti impurità
- Montaggio consentito in qualsiasi posizione
- Design fluidodinamico ottimizzato: massima resa di portata grazie all'efficienza fluidodinamica ottimizzata che caratterizza la nuova geometria interna del corpo
- Membrana rinforzata in fibra tessile
- Viti di fissaggio dell'attuatore sul corpo valvola in acciaio inox protette da tappi in PE (garantiscono la non contaminazione dall'ambiente esterno)
- Facilità di pulizia delle zone interne della valvola
- Minimizzazione del rischio di accumulo di depositi, contaminazione o danneggiamento della membrana a causa di fenomeni di cristallizzazione
- Facile sostituzione della membrana di tenuta



### Dati tecnici

- Corpo valvola in PVC
- Membrana di tenuta in EPDM
- Attuatore in esecuzione N.A.: normalmente aperto
- Capacità attuatore: 0,13 ÷ 0,50 NL (secondo diametro valvola)
- Gamma dimensionale: DN 15 ÷ 65
- Attacchi maschio per incollaggio secondo normative EN ISO 1452, EN ISO 15493, DIN 8063
- Pressione massima di esercizio a +20 °C: 8 bar
- Temperatura massima di esercizio: +60 °C

### Accessori

- Elettrovalvole pilota 3-5/2 vie per montaggio diretto o in batteria
- Piastrina distanziale

### Standard di accoppiamento

- Incollaggio: EN ISO 1452, EN ISO 15493, BS 4346-1, DIN 8063, NF T54, ASTM D 2467, JIS K 6743.
- Filettatura: ISO 228-1, DIN 2999, ASTM D 2464, JIS B 0203

### Dimensioni

d	DN	PN	B	B <sub>1</sub>	H	H <sub>1</sub>	h	J	I	Peso (g)
20	15	8	58	25,0	124,0	65	10	M6	25,0	270
25	20	8	61	29,5	144,0	65	10	M6	25,0	292
32	25	8	70	33,0	154,5	70	10	M6	25,0	492
40	32	8	72	30,0	174,5	70	10	M6	25,0	536
50	40	8	87	35,0	195,5	99	13	M8	44,5	1100
63	50	8	109	46,0	225,0	114	13	M8	44,5	1924
75	65	8	109	46,0	284,0	114	13	M8	44,5	2045