



## Valvola membrana compatta a comando pneumatico



### Descrizione

Valvola a comando pneumatico, dalla struttura compatta e con grandi capacità di portata.

L'attuazione della valvola avviene mediante un pistone dal funzionamento a secco azionabile da fluidi liquidi o gassosi purché neutri e puliti.

La struttura molto compatta di questa valvola consente un facile montaggio anche in spazi molto ristretti.

### Caratteristiche

- La valvola è insensibile ai fluidi contenenti impurità
- Ha una notevole portata
- Può venire montata in qualsiasi posizione
- Ha una struttura molto compatta
- È attuata da un pistone che lavora a secco e che non richiede manutenzione
- Non ha viti in evidenza ed è assolutamente esente da depositi di impurità
- Consente una facile sostituzione della membrana di tenuta
- Nella versione standard la valvola è dotata di indicatore di posizione

### Dati tecnici

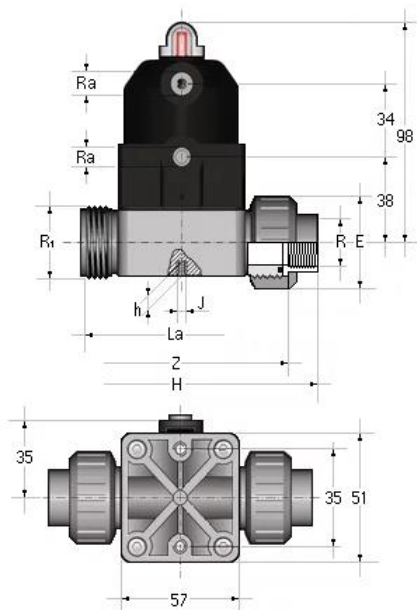
- Corpo valvola in PVC
- Membrana di tenuta in EPDM, FKM o PTFE
- Attuatore in esecuzione:
  - N.C.: normalmente chiuso
  - N.A.: normalmente aperto
  - D.A.: doppia azione
- Capacità attuatore:
  - esecuzione N.C.: 0,027 NL
  - esecuzione N.A.: 0,027 NL
  - esecuzione D.A.: 0,054 NL
- Attacchi bocchettonati femmina filettati gas cilindrici secondo le normative ISO 228-1, DIN 2999, ASTM D 2464, JIS B 0203
- Pressione massima di esercizio a +20 °C: 6 bar
- Pressione di comando standard: 4÷7 bar
- Temperatura massima di esercizio: +60 °C
- Temperatura max. del fluido di comando: +40 °C

### Accessori

- Limitatore di corsa con indicatore di posizione
- Microinterruttori elettromeccanici di fine corsa
- Microinterruttori induttivi (proximity) di fine corsa
- Elettrovalvole pilota 3-5/2 vie per montaggio diretto o in batteria
- Piastrina distanziale

### Standard di accoppiamento

- Incollaggio: EN ISO 1452, EN ISO 15493, BS 4346-1, DIN 8063, NF T54, ASTM D 2467, JIS K 6743.
- Filettatura: ISO 228-1, DIN 2999, ASTM D 2464, JIS B 0203



### Dimensioni

R	DN	PN	E	R <sub>1</sub>	La	Z	H	h	J	Ra	Peso (g)
1/2"	15	6	41	1"	90	97,5	129,5	8	M5	1/4"	340