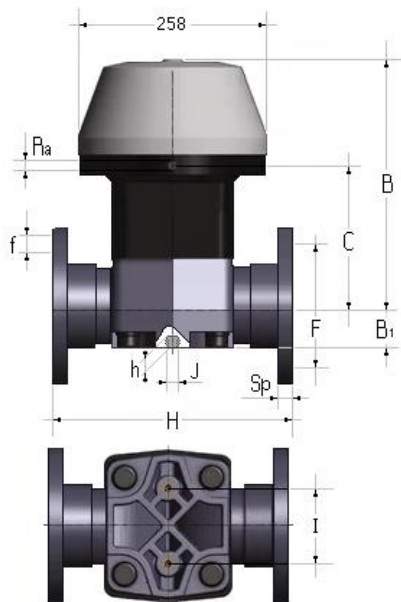




Valvola membrana PVC a comando pneumatico



Descrizione

Valvola a comando pneumatico particolarmente adatta per regolazione e intercettazione di fluidi abrasivi o contenenti impurità.

Caratteristiche

- Sistema di giunzione per incollaggio e per flangiatura
- Design fluidodinamico ottimizzato: massima resa di portata grazie all'efficienza
- fluidodinamica ottimizzata che caratterizza la nuova geometria interna del corpo
- Attuatore a membrana in PP-GR robusto ed affidabile idoneo ad utilizzo in condizioni ambientali gravose e chimicamente aggressive
- Viti di fissaggio del coperchio in Acciaio INOX protette dall'ambiente esterno da tappi in PE.

Dati tecnici

- Corpo valvola in PVC
- Gamma dimensionale da DN 80 a DN 100
- Membrane di tenuta in EPDM, FKM o PTFE
- Resistenza a pressioni di esercizio fino a 6 bar a 20°C
- Attuatori disponibili:
 - NC (normalmente chiuso)
 - NO (normalmente aperto)
 - DA (doppia azione)
- Attacchi flangiati PN 10/16 secondo gli standards ISO 2084, UNI 2223, DIN 8063, DIN 2501, BS 2504 scartamento secondo EN 558-1; su richiesta sono disponibili attacchi flangiati secondo normativa ANSI B16.5
- Temperatura massima di lavoro: + 60 °C

Accessori

- Limitatore di corsa con indicatore di posizione
- Microinterruttori elettromeccanici di fine corsa
- Microinterruttori induttivi (proximity) di fine corsa
- Elettrovalvole pilota 3-5/2 vie per montaggio diretto o in batteria
- Piastrina distanziale

Dimensioni con attuatore N.C.

d	DN	PN	B	B ₁	C	H	h	I	J	R _a	F	f (Ø)	U (Fori)	Peso (g)
90	80	6	317	64	179	310	23	100	M12	¼"	160	18	8	17000
110	100	6	347	72	260	350	23	120	M12	¼"	180	18	8	27900

Dimensioni con attuatore N.O. e D.A.

d	DN	PN	B	B ₁	C	H	h	I	J	R _a	F	f (Ø)	U (Fori)	Peso (g)
90	80	6	297	64	244	310	23	100	M12	¼"	160	18	8	14500
110	100	6	322	72	260	350	23	120	M12	¼"	180	18	8	27900