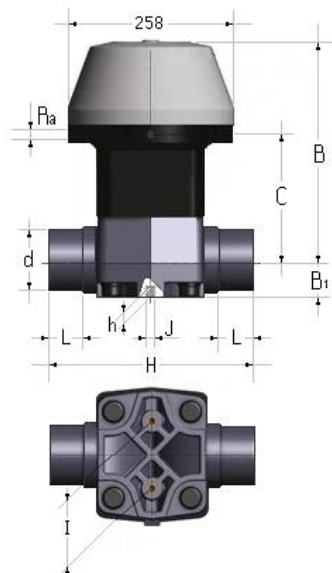




Valvola membrana PVC a comando pneumatico



Descrizione

Valvola a comando pneumatico particolarmente adatta per regolazione e intercettazione di fluidi abrasivi o contenenti impurità.

Caratteristiche

- Sistema di giunzione per incollaggio e per flangiatura
- Design fluidodinamico ottimizzato: massima resa di portata grazie all'efficienza
- fluidodinamica ottimizzata che caratterizza la nuova geometria interna del corpo
- Attuatore a membrana in PP-GR robusto ed affidabile idoneo ad utilizzo in condizioni ambientali gravose e chimicamente aggressive
- Viti di fissaggio del coperchio in Acciaio INOX protette dall'ambiente esterno da tappi in PE.

Dati tecnici

- Corpo valvola in PVC
- Gamma dimensionale da DN 80 a DN 100
- Membrane di tenuta in EPDM, FKM o PTFE
- Resistenza a pressioni di esercizio fino a 6 bar a 20°C
- Attuatori disponibili:
 - NC (normalmente chiuso)
 - NO (normalmente aperto)
 - DA (doppia azione)
- Attacchi maschio per incollaggio conformi alle normative EN ISO 1452, EN ISO 15493, EN ISO 15494, EN ISO 10931, BS 4346-1, DIN 8063, NF T54-028, ASTM D 2467, ASTM F 439
- Temperatura massima di lavoro: + 60 °C

Accessori

- Limitatore di corsa con indicatore di posizione
- Microinterruttori elettromeccanici di fine corsa
- Microinterruttori induttivi (proximity) di fine corsa
- Elettrovalvole pilota 3-5/2 vie per montaggio diretto o in batteria
- Piastrina distanziale

Dimensioni con attuatore N.C.

d	DN	PN	B	B ₁	C	H	h	I	J	L	R _a	Peso (g)
90	80	6	317	64	179	300	23	100	M12	51	1/4"	15500
110	100	6	347	72	260	340	23	120	M12	61	1/4"	25500

Dimensioni con attuatore N.O. e D.A.

d	DN	PN	B	B ₁	C	H	h	I	J	L	R _a	Peso (g)
90	80	6	297	64	244	300	23	100	M12	51	1/4"	13000
110	100	6	322	72	260	340	23	120	M12	61	1/4"	22000