



VALVOLA A MEMBRANA MANUALE MANUAL DIAPHRAGM VALVE



Descrizione

La valvola a membrana modello DK è particolarmente adatta per regolazione e intercettazione di fluidi abrasivi o contenenti impurità.

La geometria interna del corpo ottimizza l'efficienza fluidodinamica aumentando sensibilmente la portata e garantisce un'ottima linearità della curva di regolazione.

La valvola si presenta con ingombri e pesi decisamente ridotti.

L'innovativo volantino è dotato di un meccanismo brevettato di blocco della manovra, immediato ed ergonomico, che consente di bloccare qualsiasi posizione di regolazione raggiunta.

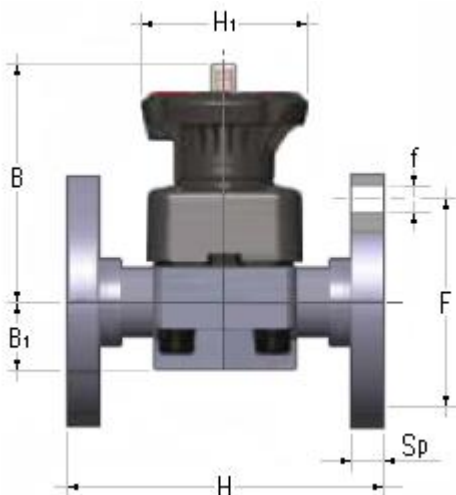
Dati tecnici

- Corpo valvola in PVDF
- Valvola completa di indicatore di posizione
- Attacchi con flange fisse forate secondo standard UNI DIN PN 10/16; scartamento secondo EN 558-1
- Membrana di tenuta in EPDM, FKM o PTFE
- Gamma dimensionale da DN 15 a DN 65
- Pressione massima di esercizio a 20 °C: 10 bar
- Temperatura massima di esercizio: 0 °C ÷ + 140 °C

Riferimenti normativi

- Criteri costruttivi: EN ISO 16138, EN ISO 10931
- Metodi e requisiti del test: ISO 9393
- Criteri di installazione: DVS 2202-1, DVS 2207-15, DVS 2208-1.

Dimensioni Dimensions



Description

The DK model diaphragm valve is particularly suitable for shutting off and regulating abrasive or dirty fluids.

The internal geometry of the body optimizes fluid dynamic efficiency by increasing the flow rate and ensuring an optimum linearity of the flow adjustment curve.

The valve is extremely compact and very light.

The innovative handwheel is equipped with a patented immediate and ergonomic operating locking device that allows it to be adjusted and locked in any position.

Technical data

- PVDF body
- Complete valve of position indicator
- Connection with fixed flanges drilled according standard UNI DIN PN 10/16; face to face according EN 558-1
- EPDM, FKM or PTFE diaphragm materials
- Size ranges from DN 15 up to DN 65
- Max working pressure at 20 °C: 10 bar
- Max working temperature: 0 °C ÷ + 140 °C

Reference standards

- Construction criteria: EN ISO 16138, EN ISO 10931
- Test methods and requirements: ISO 9393
- Installation criteria: DVS 2202-1, DVS 2207-15, DVS 2208-1

d	DN	PN	B	B ₁	f	F	H	H ₁	Sp	U	Peso Weight (g)
20	15	10	102	25	14	65	130	80	13,5	4	1011
25	20	10	105	30	14	75	150	80	13,5	4	1102
32	25	10	114	33	14	85	160	80	14,0	4	1212
40	32	10	119	30	18	100	180	80	14,0	4	1486
50	40	10	147	35	18	110	200	120	16,0	4	2479
63	50	10	172	46	18	125	230	120	16,0	4	3454
75	65	10	172	46	18	145	290	120	21,0	4	4223