



Valvola a membrana compatta manuale

Valvola a comando manuale, dalla struttura compatta e con grandi capacità di portata.

Gli organi di manovra interni, isolati dal fluido, sono in metallo.

Il prolungamento in plastica dello stelo indica la posizione della valvola.

Caratteristiche

- Costruzione estremamente compatta
- Coefficiente di flusso elevato
- Facile manutenzione
- Può essere montata in qualsiasi posizione
- Facile sostituzione della membrana di tenuta
- Indicatore di posizione fornito di serie

Dati tecnici

- Corpo valvola in PVC
- Membrana di tenuta in EPDM, FPM o PTFE
- Attacchi bocchettonati femmina filettati gas secondo le normative UNI ISO 228/1, DIN 2999, BS 21
- Pressione massima di esercizio a 20 °C: 6 bar

Manual compact diaphragm valve

This is a compact manual diaphragm valve with excellent flow characteristics and tight sealing.

The spindle, not in contact with the fluid, is in metal.

The plastic spindle extension indicate the position valve.

Characteristics

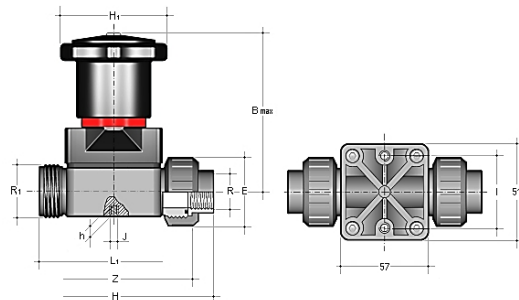
- Compact and sturdy construction
- Excellent flow characteristics
- Easy maintenance
- Installation can be in any position
- Easy replacement of the sealing diaphragm
- Position indicator as standard

Technical data

- PVC body
- EPDM, FPM or PTFE diaphragm
- Parallel threaded female unionends comply standards UNI ISO 228/1, DIN 2999, BS 21
- Max working pressure at 20 °C: 6 bar

Dimensioni Dimensions

d	DN	PN	B _{max}	H	H ₁	h	I	J	L _A	Z	R ₁	E	Peso Weight (gr)
1/2"	15	6	86	130	58,5	8	35	M5	90	97,5	1"	41	285



Ricambi Spare parts

Pos.	Componenti	Components
1	Cassa	Valve body
2	Membrana di tenuta	Sealing diaphragm
5	Vite di fissaggio	Fixing screw
6	Rondella	Washer
7	Otturatore	Compressor
8	Dado	Nut
9	Stelo	Stem
10	Attuatore manuale	Bonnet
13	Dado	Nut
14	Cappello di protezione	Protection cap
15	Indicatore visivo	Visual indicator
22	o-ring	o-ring
23	Volantino	Handwheel
24	o-ring	o-ring
25	Coperchio	Cap
26	Vite di fissaggio	Fixing screw

