



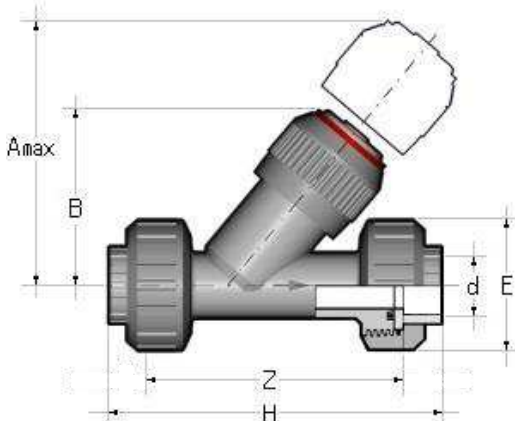
## VALVOLA DI RITEGNO CHECK VALVE



### Caratteristiche

- La valvola di ritegno permette il passaggio del fluido in una sola direzione
- Corpo in PP-H
- Gamma dimensionale da DN 15 mm a DN 50 mm, da R ½" a R 2"
- Guarnizioni in EPDM o FKM
- Attacchi femmina per saldatura nel bicchiere conformi alla normativa: DIN 16962 e UNIPLAST 383 accoppiabili con tubi secondo ISO DIS 3609, UNI 8318, DIN 8077 e ISO DIS 15494
- Pistone con incluso contrappeso per poter lavorare con fluidi ad alta intensità
- Limitate perdite di carico. Minime contropressioni sono richieste per la tenuta ermetica
- Compatibilità del materiale della valvola (PP-H) con il convogliamento di acqua, acqua potabile e altre sostanze alimentari secondo le normative vigenti
- Nessuna parte metallica a contatto con il fluido
- Resistenza a pressioni di esercizio fino a 10 bar a 20 °C
- Le operazioni di manutenzione possono essere effettuate con il corpo valvola installato

### Dimensioni Dimensions



### Characteristics

- The check valve allows the fluid to flow in one direction only
- PP-H body
- Size ranges from DN 15 mm up to DN 50 mm and from R ½" up to R 2"
- EPDM or FKM gaskets
- Metric series plain female end for fusion welding complies with the following standards: DIN 16962 and UNIPLAST 383 coupling to pipes complying ISO DIS 3609, UNI 8318, DIN 8077 e ISO DIS 15494
- Piston with counterweight able to work with high intensity fluid
- Limited pressure drops. Only minimum back pressure is required for the hermetic seal
- Valve material compatibility (PP-H) with water conveyance, drinking water and other food substances according to current regulations
- No metallic parts are in contact with the fluid
- Pressure rating: maximum working pressure 10 bar at 20 °C
- Maintenance operations may be carried out with the valve body installed in-line

d	DN	PN	A max	B	E	Z	H	Peso Weight (g)
20	15	10	125	71	55	109	138	165
25	20	10	145	83	65	125	157	227
32	25	10	165	94	74	143	179	380
40	32	10	190	109	86	164	205	645
50	40	10	210	119	99	197	244	915
63	50	10	240	143	120	239	294	1555