



VALVOLA DI RITEGNO A SEDE INCLINATA ANGLE SEAT CHECK

Descrizione

La valvola di ritegno permette il passaggio del fluido una sola direzione.

Caratteristiche

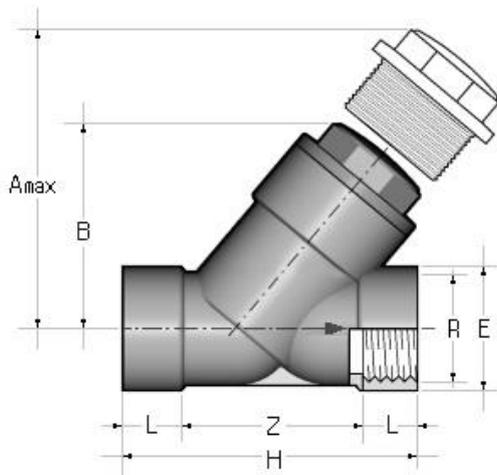
- Nessuna parte metallica a contatto con il fluido
- Resistenza a pressioni di esercizio fino a 10 bar a 20 °C
- Le operazioni di manutenzione possono essere effettuate con il corpo valvola installato
- Idoneità del PVC a venire in contatto con acqua potabile ed altre sostanze alimentari secondo le leggi vigenti

Dati tecnici

- Corpo valvola in PVC
- Guarnizioni in EPDM (standard) o FKM (a richiesta)
- Gamma dimensionale da Ø 2½" (DN 65) a Ø 4" (DN 100)
- Attacchi filettati femmina per incollaggio conformi alle seguenti normative: UNI ISO 228/1, DIN 2999, BS 21



Dimensioni Dimensions



Description

Check valve allows the fluid to flow in one direction only.

Characteristics

- No metallic parts are in contact with the fluid
- Pressure rating: maximum working pressure 10 bar at 20 °C
- Maintenance operations may be carried out with the valve body installed in-line
- The PVC is suitable for conveying foodstuff and drinking water and meets the necessary standard and regulations

Technical data

- PVC body
- EPDM (standard) or FKM (on request) gaskets
- Size ranges from Ø 2½" (DN 65) to Ø 4" (DN 100)
- Parallel threaded female ends according with UNI ISO 228/1, DIN 2999, BS 21 standards

R	DN	PN	A _{max}	B	E	L	Z	H	Peso Weight (g)
2½"	65	10	300	179	104	30,2	182,6	243	3485
3"	80	6	325	192	116	33,3	195,4	262	4530
4"	100	6	385	231	138	39,3	246,4	325	7170