



VALVOLA DI RITEGNO A SEDE INCLINATA ANGLE SEAT CHECK



Descrizione

La valvola di ritegno permette il passaggio del fluido una sola direzione.

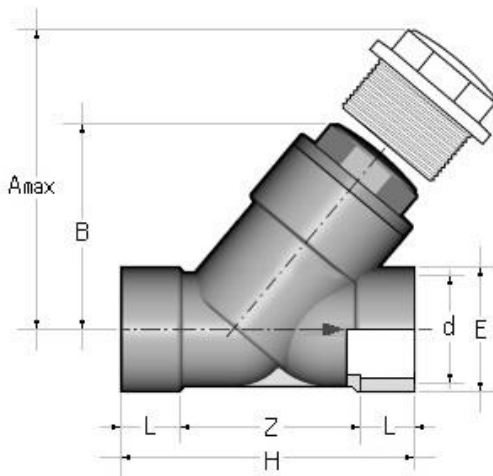
Caratteristiche

- Nessuna parte metallica a contatto con il fluido
- Resistenza a pressioni di esercizio fino a 10 bar a 20 °C
- Le operazioni di manutenzione possono essere effettuate con il corpo valvola installato
- Idoneità del PVC a venire in contatto con acqua potabile ed altre sostanze alimentari secondo le leggi vigenti

Dati tecnici

- Corpo valvola in PVC
- Guarnizioni in EPDM (standard) o FKM (a richiesta)
- Gamma dimensionale da DN 65 a DN 100
- Attacchi femmina per incollaggio conformi alle seguenti normative: ISO 727, DIN 8063, NF T54-028, UNI EN 1452
- Pressione massima di esercizio a 20 °C: 10 bar

Dimensioni Dimensions



Description

Check valve allows the fluid to flow in one direction only.

Characteristics

- No metallic parts are in contact with the fluid
- Pressure rating: maximum working pressure 10 bar at 20 °C
- Maintenance operations may be carried out with the valve body installed in-line
- The PVC is suitable for conveying foodstuff and drinking water and meets the necessary standard and regulations

Technical data

- PVC body
- EPDM (standard) or FKM (on request) gaskets
- Size ranges from DN 65 to DN 100
- Female ends for solvent welding according ISO 727, DIN 8063, NF T54-028, UNI EN 1452 standards
- Max working pressure at 20 °C: 10 bar

d	DN	PN	A _{max}	B	E	L	Z	H	Peso Weight (g)
75	65	10	300	179	104	44	155	243	3485
90	80	6	325	192	116	51	160	262	4530
110	100	6	385	231	138	61	203	325	7170