



## VALVOLA DI RITEGNO A SEDE INCLINATA ANGLE SEAT CHECK



### Descrizione

La valvola di ritegno permette il passaggio del fluido una sola direzione.

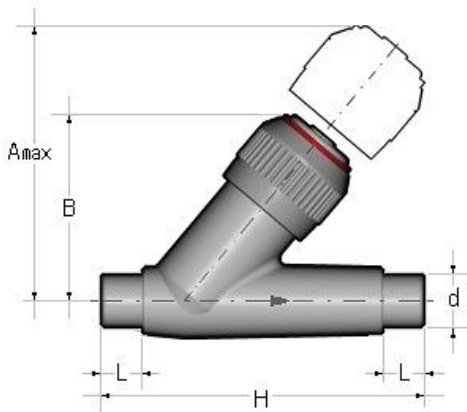
### Caratteristiche

- Nessuna parte metallica a contatto con il fluido
- Resistenza a pressioni di esercizio fino a 16 bar a 20 °C
- Le operazioni di manutenzione possono essere effettuate con il corpo valvola installato
- Idoneità del PVC a venire in contatto con acqua potabile ed altre sostanze alimentari secondo le leggi vigenti

### Dati tecnici

- Corpo valvola in PVC
- Guarnizioni in EPDM (standard) o FKM (a richiesta)
- Gamma dimensionale da DN 10 a DN 50
- Attacchi maschio per incollaggio conformi alle normative ISO 727, UNI EN 1452, DIN 8063, NF T 054-028
- Pressione massima di esercizio a 20 °C: 16 bar

### Dimensioni Dimensions



### Description

Check valve allows the fluid to flow in one direction only.

### Characteristics

- No metallic parts are in contact with the fluid
- Pressure rating: maximum working pressure 16 bar at 20 °C
- Maintenance operations may be carried out with the valve body installed in-line
- The PVC is suitable for conveying foodstuff and drinking water and meets the necessary standard and regulations

### Technical data

- PVC body
- EPDM (standard) or FKM (on request) gaskets
- Size ranges from DN 10 to DN 50
- Male sockets for solvent welding according with ISO 727, UNI EN 1452, DIN 8063, NF T 054-028 standards
- Max working pressure at 20 °C: 16 bar

d	DN	PN	A <sub>max</sub>	B	L	H	Peso Weight (g)
16	10	16	125	72	14	114	125
20	15	16	125	72	16	124	135
25	20	16	145	84	19	144	225
32	25	16	165	95	22	154	360
40	32	16	190	111	26	174	590
50	40	16	210	120	31	194	835
63	50	16	240	139	38	224	1420