



VALVOLA DI RITEGNO SERIE EASY CHECK VALVE EASY SERIES

Descrizione

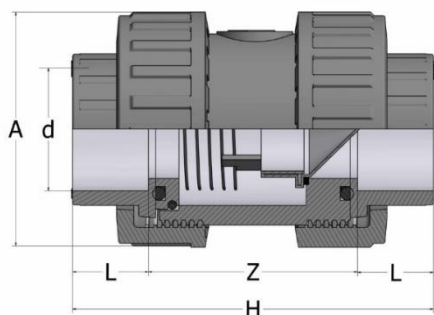
La valvola di ritegno ha la funzione di permettere il passaggio del fluido in una sola direzione.



Caratteristiche

- Valvola di ritegno **serie easy** con corpo in PVC e attacchi bocchettonati femmina per incollaggio conformi alla normativa EN ISO 1452
- Gamma dimensionale da DN 10 mm a DN 100 mm
- Guarnizioni di tenuta in EPDM (standard) o FPM (a richiesta)
- Resistenza pressioni di esercizio:
 - dal DN 10 al DN 50: 16 bar con acqua a 20 °C
 - dal DN 65 al DN 100: 10 bar con acqua a 20 °C
- Le operazioni di manutenzione possono essere effettuate con il corpo valvola installato
- Idoneità del PVC a venire in contatto con acqua potabile ed altre sostanze alimentari secondo le leggi vigenti
- Molla in acciaio inox rivestita in PTFE su richiesta

Dimensioni Dimensions



Description

Check valve allows the fluid to flow in one direction only.

Characteristics

- Check valve **easy series** with PVC body and metric series plain female sockets for solvent welding compliant EN ISO 1452 standard
- Size ranges from DN 10 mm up to DN 100 mm
- EPDM (standard) or FPM (on request) gaskets
- Maximum working pressure:
 - from DN 10 to DN 50: 16 bar with water at 20 °C
 - from DN 65 to DN 100: 10 bar with water at 20 °C
- Maintenance operations may be carried out with the valve body installed in-line
- The PVC is suitable for conveying foodstuff and drinking water and meets the necessary standard and regulations
- Stainless steel spring (with PTFE liner on demand)

d	DN	L	Z	H	A	PN	Peso Weight (g)
16	10	14	53	81	50	16	118
20	15	16	49	81	50	16	110
25	20	19	56	94	60	16	170
32	25	22	63	107	68	16	250
40	32	26	72	124	80	16	370
50	40	31	84	146	96	16	560
63	50	38	94	170	116	16	896
75	65	44	130	218	145	10	1724
90	80	51	148	250	166	10	2824
110	100	61	168	290	210	10	4663



Ricambi
Spare parts

Pos.	Nr.	Componenti Components	Materiale Materials
1	1	Corpo – <i>Body</i>	PVC
2	1	Otturatore – <i>Shutter</i>	PVC
3	1	Supporto – <i>Sealing bush</i>	PVC
4	2	Collare – <i>Union End</i>	PVC
5	2	Ghiera <i>Union Nut</i>	PVC
6	1	Guarnizione – <i>Gasket</i>	EPDM
7	2	O-ring corpo – <i>O-ring body</i>	EPDM
8	1	O-ring supporto – <i>O-ring</i>	EPDM
9	1	Molla – <i>Spring</i>	<i>INOX AISI 316</i>

