



VALVOLA A SFERA CON COMANDO ELETTRICO DN 10-50



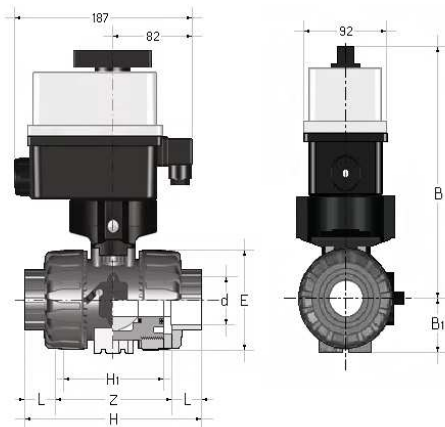
Descrizione

- Valvola a sfera a comando elettrico con corpo a due vie a smontaggio radiale con supporto e ghiere bloccati
- Gamma dimensionale da DN 10 a DN 50
- Corpo valvola in PP con attacchi bocchettonati femmina per saldatura a tasca secondo normativa ISO 15494
- Guarnizioni di tenuta in EPDM o FKM
- Range temperatura di esercizio: 0 °C ÷ +100 °C

Specifiche tecniche attuatore

- Compatibilità elettromagnetica: EMC 2004/108/EC
- Direttiva bassa tensione: 2006/95/CE
- Direttiva macchine: 2006/42/CE
- Direttiva R.O.H.S.: 2011/65/CE
- Accoppiamenti per valvole: ISO 5211, DIN 3337
- Materiale attuatore:
 - Parti plastiche: PA6,6 FV 30% e Nylon.
 - Parti metalliche: INOX 304L o acciaio + zincatura
- Tensioni di alimentazione: 24V AC/DC - 90-240V AC
- Frequenza: 50/60 Hz (per tensione AC)
- Potenza: 15 W
- Tempo di manovra: ~ 12÷13 s
- Grado di protezione: IP 65
- Temperatura di utilizzo: -10 °C ÷ +55 °C

Dimensioni



Dotazioni di serie

- Comando manuale di sicurezza
- Indicatore visivo di posizione
- Due fine corsa ausiliari (5A) regolabili FC1, FC2
- Limitatore di coppia (12V DC)
- Elemento riscaldante anticondensa (12V DC)
- Alimentazione: connettore DIN 43650 3P + T
- Finecorsa: Pressacavo ISO M20

Dotazioni opzionali

- Scheda posizionale 4-20 mA o 0-10V DC
- Unità Fail Safe
- Elemento riscaldante anticondensa
- Potenzimetro di risposta 100 - 1000 - 5000 - 10000 Ohm
- Trasmettitore di posizione 4-20 mA
- Kit coppia di microinterruttori ausiliari di fine corsa aggiuntivi

Altre connessioni disponibili su richiesta

- Attacchi femmina filettati gas cilindrici secondo standards ISO 228-1, DIN 2999, ASTM D 2464, JIS B 0203
- Attacchi maschio per saldatura a tasca o testa a testa
- Attacchi flangiati secondo standards ISO 7005-1, EN ISO 1452, EN ISO 15493, EN 558-1, DIN 2501, ANSI B.16.5 cl. 150, JIS B 2220.

d	DN	PN	E	H	H ₁	L	Z	B	B ₁	Peso (g)
16	10	16	54	103	65	14	75	205	29,0	1720
20	15	16	54	103	65	16	71	205	29,0	1715
25	20	16	65	115	70	19	77	216	34,5	1791
32	25	16	73	128	78	22	84	221	39,0	1871
40	32	16	86	146	88	26	94	238	46,0	2156
50	40	16	98	164	93	31	102	244	52,0	2358
63	50	10	122	199	111	38	123	261	62,0	2807