



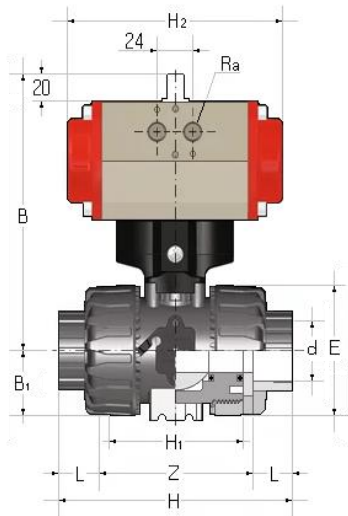
VALVOLA SFERA PNEUMATICA PVDF DN 10-50



Caratteristiche

- Valvola a sfera a comando pneumatico con corpo a due vie a smontaggio radiale
- Gamma dimensionale da DN 10 a DN 50
- Corpo valvola in PVDF con attacchi bocchettonati femmina per saldatura a bicchiere secondo normativa EN ISO 10931
- Guarnizioni di tenuta in EPDM o FKM
- Range temperatura di esercizio: $-40\text{ °C} \div +140\text{ °C}$
- Attuatore pneumatico tipo rack & pinion interamente protetto contro la corrosione da agenti atmosferici disponibile nelle seguenti versioni:
 - N.C.: normalmente chiuso
 - N.O.: normalmente aperto
 - D.A.: doppio effetto
- Stelo di manovra ad elevata finitura superficiale con doppio o-ring di tenuta. Il sistema di connessione a doppia chiavetta, garantisce una robusta ed affidabile trasmissione della coppia dell'attuatore alla sfera
- Modulo di collegamento corpo valvola/attuatore costruito interamente in tecnopolimero di elevata robustezza e semplicità di installazione
- Sistema di bloccaggio delle ghiere brevettato che assicura la tenuta del serraggio delle ghiere anche in caso di condizioni gravose come in presenza di vibrazioni o di dilatazioni termiche
- Base di fissaggio integrata nel corpo valvola con inserti filettati in acciaio inossidabile per ancorare saldamente la valvola ad un supporto

Dimensioni



Accessori

- Indicatore ottico di posizione
- Box microinterruttori fine corsa elettromeccanici o induttivi
- Elettrovalvola pilota per montaggio diretto su attuatore o in batteria
- Posizionatore elettropneumatico
- Elettrovalvola pilota Namur per montaggio diretto su attuatore

Altre connessioni disponibili su richiesta

- Attacchi femmina filettati gas secondo normativa ISO 228-1 e DIN 2999
- Attacchi maschio per saldatura a bicchiere secondo normativa ISO 15494
- Attacchi maschio a codolo lungo per saldatura testa a testa
- Attacchi flangiati secondo standard UNI-DIN PN 10/16
- Attacchi flangiati secondo standard ANSI B16.5 cl. 150 #FF

d	DN	PN	B	B ₁	E	H	H ₁	L	Z	H ₂	R _a	Peso (g)	
												NC-NO	DA
16	10	10	135,0	29,0	54	103	65	14	74,5	160,0	1/8"	1260	1200
20	15	10	135,0	29,0	54	103	65	16	73,0	160,0	1/8"	1255	1195
25	20	10	156,5	34,5	65	115	70	19	82,0	138,0	1/8"	1643	1533
32	25	10	161,0	39,0	73	128	78	22	90,0	138,0	1/8"	1803	1693
40	32	10	194,0	46,0	86	146	88	26	100,0	155,5	1/4"	2791	2591
50	40	10	200,0	52,0	98	164	93	31	117,0	155,5	1/4"	3126	2926
63	50	10	217,0	52,0	122	199	111	38	144,0	155,5	1/4"	3911	3711