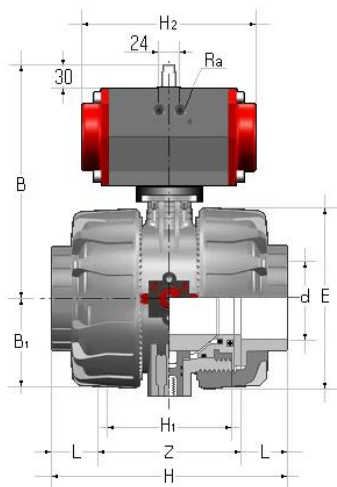




VALVOLA SFERA PNEUMATICA PVDF DN 65-100



Dimensioni



Caratteristiche

- Valvola a sfera a comando pneumatico con corpo a due vie a smontaggio radiale
- Gamma dimensionale da DN 65 a DN 100
- Corpo valvola in PVDF con attacchi bocchettonati femmina per saldatura a bicchiere secondo normativa EN ISO 10931
- Guarnizioni di tenuta in EPDM o FKM
- Range temperatura di esercizio: 40 °C ÷ +140 °C
- Attuatore pneumatico tipo rack & pinion interamente protetto contro la corrosione da agenti atmosferici disponibile nelle seguenti versioni:
 - N.C.: normalmente chiuso
 - N.O.: normalmente aperto
 - D.A.: doppio effetto
- Stelo di manovra ad elevata finitura superficiale con doppio o-ring di tenuta. Il sistema di connessione a doppia chiave, garantisce una robusta ed affidabile trasmissione della coppia dell'attuatore alla sfera
- Modulo di collegamento corpo valvola/attuatore costruito interamente in tecnopolimero di elevata robustezza e semplicità di installazione
- Sistema di bloccaggio delle ghiere brevettato che assicura la tenuta del serraggio delle ghiere anche in caso di condizioni gravose come in presenza di vibrazioni o di dilatazioni termiche
- Base di fissaggio integrata nel corpo valvola con inserti filettati in acciaio inossidabile per ancorare saldamente la valvola ad un supporto

Accessori

- Indicatore ottico di posizione
- Box microinterruttori fine corsa elettromeccanici o induttivi
- Elettrovalvola pilota per montaggio diretto su attuatore o in batteria
- Posizionatore elettropneumatico
- Elettrovalvola pilota Namur per montaggio diretto su attuatore

Altre connessioni disponibili su richiesta

- Attacchi femmina filettati gas secondo normativa ISO 228-1 e DIN 2999
- Attacchi maschio per saldatura a bicchiere secondo normativa ISO 15494
- Attacchi maschio a codolo lungo per saldatura testa a testa
- Attacchi flangiati secondo standard UNI-DIN PN 10/16
- Attacchi flangiati secondo standard ANSI B16.5 cl. 150 #FF

d	DN	PN	B	B ₁	E	H	H ₁	L	Z	H ₂	R _a	Peso (g)	
												NC-NO	DA
75	65	10	239	87	164	312	133	33	147	210,0	1/4"	8443	6673
90	80	10	262	105	203	239	149	36	168	228,0	1/4"	13840	11910
110	100	10	295	129	238	268	167	41	186	280,5	1/4"	20790	18170